

(19) 日本国特許庁(JP)

(12) 公表特許公報(A)

(11) 特許出願公表番号

特表2009-532074

(P2009-532074A)

(43) 公表日 平成21年9月10日(2009.9.10)

(51) Int. Cl.	F I	テーマコード (参考)
A 6 1 B 17/00 (2006.01)	A 6 1 B 17/00 3 2 0	4 C 1 6 0
A 6 1 B 17/04 (2006.01)	A 6 1 B 17/04	4 C 1 6 7
A 6 1 B 17/22 (2006.01)	A 6 1 B 17/22	
A 6 1 B 18/14 (2006.01)	A 6 1 B 17/39 3 1 5	
A 6 1 M 25/00 (2006.01)	A 6 1 M 25/00 4 1 0 Z	

審査請求 未請求 予備審査請求 有 (全 59 頁)

(21) 出願番号 特願2008-544639 (P2008-544639)  
 (86) (22) 出願日 平成18年12月6日 (2006.12.6)  
 (85) 翻訳文提出日 平成20年8月6日 (2008.8.6)  
 (86) 国際出願番号 PCT/US2006/061665  
 (87) 国際公開番号 W02007/067919  
 (87) 国際公開日 平成19年6月14日 (2007.6.14)  
 (31) 優先権主張番号 60/742,826  
 (32) 優先日 平成17年12月6日 (2005.12.6)  
 (33) 優先権主張国 米国 (US)  
 (31) 優先権主張番号 60/757,694  
 (32) 優先日 平成18年1月10日 (2006.1.10)  
 (33) 優先権主張国 米国 (US)  
 (31) 優先権主張番号 11/457,442  
 (32) 優先日 平成18年7月13日 (2006.7.13)  
 (33) 優先権主張国 米国 (US)

(71) 出願人 508170690  
 クレイトン ユニヴァーシティー  
 アメリカ合衆国, ネブラスカ州, オハ  
 マ, スイート 2321, ノース サ  
 ーティース ストリート 601  
 (74) 代理人 100094318  
 弁理士 山田 行一  
 (74) 代理人 100123995  
 弁理士 野田 雅一  
 (74) 代理人 100107456  
 弁理士 池田 成人  
 (72) 発明者 フィリップ, チャールズ, ジェイ.  
 アメリカ合衆国, ネブラスカ州, オハ  
 マ, ローズ レーン 12370

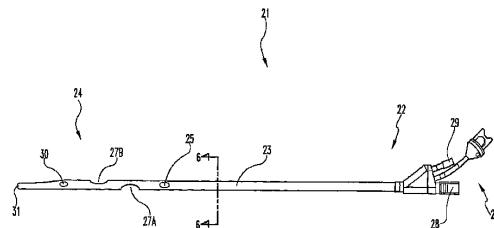
最終頁に続く

(54) 【発明の名称】 最小限の侵襲での胃腸の治療のためのシステムおよび手技

(57) 【要約】

胃形成術を実施するための外科システムが開示される。このシステムは、近位端(22)を身体の開口部から延出させて食道に挿入されるように構成された細長い本体(23)を備えている。作業部材(24)が、胃の前壁および後壁の一部を捕捉して切除を行い、さらに捕捉されている組織に縫合糸を適用する1対の細長い吸引空洞を備えており、縫合糸が、強く引かれたときに胃の中に修正による管腔を形成するように機能する。

【選択図】 図1



**【特許請求の範囲】****【請求項 1】**

胃形成術を実施するためのシステムであって、  
食道を経由して胃に挿入されるように構成されており、作業部を胃の中に位置させつつ、  
近位端を身体の開口部から延出させて有する細長い本体と、  
前記作業部の少なくとも一部分を通過して延出する内視鏡管腔と、  
前記作業部を胃の小弯に沿って整列させるための手段と、  
前記作業部を小弯に沿って整列させつつ胃壁の一部分を捕捉するために、前記作業部に  
位置する少なくとも1つの第2の吸引空洞と、  
捕捉された組織を切除するための切除装置と、  
前記少なくとも1つの空洞に捕捉された前記壁の一部分に縫い目を適用するための少な  
くとも1つの針と、  
を備えるシステム。

10

**【請求項 2】**

前記整列させるための手段が、前記作業部の少なくとも1つの管腔に位置できる少な  
くとも1つの配向ワイヤを含んでいる請求項1に記載のシステム。

**【請求項 3】**

前記整列させるための手段が、遠位部を小腸に固定しつつ前記作業部の少なくとも1つ  
の管腔に位置できる細長い部材を含んでいる請求項1に記載のシステム。

20

**【請求項 4】**

前記細長い部材が、バルーンに接続されたカテーテルであり、前記バルーンが、幽門括  
約筋または幽門括約筋の遠位側に固定可能である請求項3に記載のシステム。

**【請求項 5】**

前記整列させるための手段が、前記作業部を胃の中に位置させつつ幽門括約筋または幽  
門括約筋の遠位側に固定可能である前記細長い部材の遠位部を含んでいる請求項1に記載  
のシステム。

**【請求項 6】**

第1および第2の吸引空洞が存在し、前記少なくとも1つの針が、長手方向に動作可能  
な2つの針を含んでいる請求項1、2、3、4、または5に記載のシステム。

**【請求項 7】**

第1および第2の吸引空洞が存在し、前記少なくとも1つの針が、らせん針を含んでい  
る請求項1、2、3、4、または5に記載のシステム。

30

**【請求項 8】**

前記らせん針が、超弾性材料を含んでいる請求項7に記載のシステム。

**【請求項 9】**

前記作業部が、窓を備えており、前記第1および第2の吸引空洞が、前記作業部に滑動  
可能に配置された作業部材上に定められている請求項7に記載のシステム。

**【請求項 10】**

前記らせん針が、前記作業部材によって担持されたローラによって駆動される請求項9  
に記載のシステム。

40

**【請求項 11】**

前記少なくとも1つの針が、少なくとも1つの引っ張りワイヤによって、捕捉された組  
織を貫いて進められる請求項1、2、3、4、または5に記載のシステム。

**【請求項 12】**

前記針が、シャトルに解放可能に接続され、前記シャトルが、前記少なくとも1つの引  
っぱりワイヤによって駆動される請求項11に記載のシステム。

**【請求項 13】**

複数の針が設けられている請求項11または12に記載のシステム。

**【請求項 14】**

咬合阻止器をさらに備え、

50

前記細長い本体の近位部が、前記咬合阻止器に係合するように構成されている請求項 1 ~ 13 のいずれか一項に記載のシステム。

【請求項 15】

胃形成術を実施するためのシステムであって、  
作業部を胃の中に配置しつつ、近位端を身体の開口部から延出させて食道を經由して胃に挿入されるように構成および配置されている細長い本体と、  
前記作業部の少なくとも一部分を通過して延出する内視鏡管腔と、  
前記作業部の少なくとも一部分を通過して延出する配向管腔と、  
前記作業部に滑動可能に配置され、前記作業部の少なくとも 1 つの窓を通して胃壁の一部を捕捉するように動作できる少なくとも 1 つの吸引空洞を定めている作業部材と、  
前記少なくとも 1 つの吸引空洞に捕捉された前記壁の一部に縫い目を適用するための少なくとも 1 つの針と、  
を備えるシステム。

10

【請求項 16】

前記少なくとも 1 つの針が、長手方向に動作可能な 2 つの針を含んでいる請求項 15 に記載のシステム。

【請求項 17】

前記少なくとも 1 つの針が、らせん針を含んでいる請求項 15 に記載のシステム。

【請求項 18】

前記少なくとも 1 つの針が、少なくとも 1 つのローラによって駆動される湾曲針を含んでいる請求項 15 に記載のシステム。

20

【請求項 19】

前記湾曲針が、前記ローラの対応する歯に係合する歯を有している請求項 18 に記載のシステム。

【請求項 20】

前記少なくとも 1 つの針が、少なくとも 1 つの引っ張りワイヤによって操作される請求項 15 に記載のシステム。

【請求項 21】

前記少なくとも 1 つの針が、前記作業部の長手方向に対しておおむね横方向に向けられている請求項 20 に記載のシステム。

30

【請求項 22】

前記少なくとも 1 つの針が、共通の吸引空洞に対して横方向に向けられた少なくとも 3 つの針からなるアレイである請求項 21 に記載のシステム。

【請求項 23】

前記吸引空洞に捕捉された組織の一部を切除するための少なくとも 1 つの切除装置をさら備えている請求項 15、16、17、18、19、20、21、または 22 に記載のシステム。

【請求項 24】

注入液を前記空洞に捕捉された組織に送達するために、少なくとも 1 つの注射針を前記吸引空洞に供給するための少なくとも 1 つの注射管腔をさらに備えている請求項 23 に記載のシステム。

40

【請求項 25】

胃形成術を実施するためのシステムであって、  
作業部を胃の中に配置しつつ、近位端を身体の開口部から延出させて食道を經由して胃に挿入されるように構成および配置されている細長い本体を備え、  
前記作業部が、  
組織を捕捉するための少なくとも 1 つの吸引空洞と、  
前記空洞に吸引力を供給するための少なくとも 1 つの吸引管腔と、  
注入液を前記空洞内の少なくとも 1 つの注射針に供給するための少なくとも 1 つの注入液管腔と、

50

前記空洞に捕捉された組織の一部分を切除するための少なくとも1つの切除装置と、  
前記空洞に捕捉された組織を貫いて縫い目を配置するための少なくとも1つの針と、  
を有しているシステム。

【請求項26】

前記細長い本体が、前記作業部が胃の中にあるときに食道との接合部を塞ぐように構成されている請求項25に記載のシステム。

【請求項27】

前記作業部が、固定用管腔をさらに備える請求項25または26に記載のシステム。

【請求項28】

前記作業部が胃の中にあるときに小腸を塞ぐために前記作業部の固定用管腔を通過して延出するバルーン・カテーテルをさらに備える請求項25、26、または27に記載のシステム。

10

【請求項29】

前記針が、らせん針または湾曲針であり、少なくとも1つのローラによって駆動される請求項25、26、27、または28に記載のシステム。

【請求項30】

前記針が、湾曲針であり、少なくとも1つの引っ張りワイヤによって駆動される請求項25、26、27、または28に記載のシステム。

【請求項31】

前記作業部が、前記細長い本体に滑動可能に配置される請求項25、26、27、28、または29に記載のシステム。

20

【請求項32】

胃腸の治療を実施するためのシステムであって、

作業部を少なくとも部分的に胃の中に配置しつつ、近位端を身体の開口部から延出させて食道を経由して胃に挿入されるように構成および配置されている細長い本体と、

前記作業部の少なくとも一部分を貫いて延びる内視鏡管腔と、

組織を捕捉するための前記作業部の少なくとも1つの吸引空洞と、

前記捕捉された組織の部位から少なくとも粘膜層を切除するための少なくとも1つの切除装置と、

前記捕捉された組織の部位を貫いて縫合系を送達するための少なくとも1つの針と、  
を備えるシステム。

30

【請求項33】

前記作業部が、注入液を前記吸引空洞の少なくとも1つの注射針に供給するための少なくとも1つの注入液管腔を備えている請求項32に記載のシステム。

【請求項34】

前記作業部が、少なくとも1つの固定配向管腔を含んでいる請求項32または33に記載のシステム。

【請求項35】

前記装置が、少なくとも2つの捕捉された組織の部位を前記縫合系によって一体に固定してひだを形成するように食道との接合部において動作するように構成されている請求項32、33、または34に記載のシステム。

40

【請求項36】

前記装置が、前記組織の部位を前記適用された縫合系によって一体に固定して胃のサイズを縮小するように構成されている請求項32、33、または34に記載のシステム。

【請求項37】

前記少なくとも1つの針が、湾曲しており、前記作業部の軸に平行でない面内で動作する請求項32、33、または34に記載のシステム。

【請求項38】

前記湾曲した針が、少なくとも1つのローラまたは少なくとも1つの引っ張りワイヤによって操作される請求項37に記載のシステム。

50

## 【請求項 39】

組織に内視鏡を用いて縫合糸を適用するためのシステムであって、体内に挿入されるように構成され、作業部を備える細長い本体を有しており、前記作業部が、組織を捕捉するための少なくとも1つの吸引管腔および少なくとも1つの吸引空洞と、第1および第2の引っ張りワイヤ管腔と、前記第1および第2管腔内の第1および第2の引っ張りワイヤに接続され、前記第1および第2の引っ張りワイヤの動作によって2つの方向に可動である針アクチュエータと、前記吸引空洞に捕捉された組織に縫合糸を適用するために、異なる2つの位置において前記アクチュエータに解放可能に係合できる少なくとも1つの針と、

10

## 【請求項 40】

前記針が、前記針の第1および第2の端部において前記アクチュエータに解放可能に係合できる湾曲針である請求項39に記載のシステム。

## 【請求項 41】

前記針が、ボール式の戻り止め機構によって前記アクチュエータに解放可能に係合できる請求項40に記載のシステム。

## 【請求項 42】

前記針の係止用スロットに選択的に係合するための係止用バーをさらに備える請求項38、39、または40に記載のシステム。

20

## 【請求項 43】

前記針が、湾曲しており、前記針の中央部の付近に縫合糸が取り付けられている請求項38、39、40、または41に記載のシステム。

## 【請求項 44】

胃の内容積を減少させるべく胃壁を接合するための方法であって、

(a) 身体の開口部から延出する近位端を有している細長い本体と、幽門括約筋または幽門括約筋の遠位側の固定装置と、前記細長い本体に動作可能に組み合わせられ、少なくとも1つの吸引空洞を定めている少なくとも1つの作業部材とを含んでいる外科システムを、食道経由で胃の内部にもたすステップと、

30

(b) 胃壁の前側の部分を前記少なくとも1つの吸引空洞で捕捉するステップと、

(c) 前記捕捉した胃壁の前側の部分に縫い目を適用するステップと、

(d) 胃壁の後ろ側の部分を前記少なくとも1つの吸引空洞で捕捉するステップと、

(e) 前記捕捉した胃壁の後ろ側の部分に縫い目を適用するステップと、

(f) 前記適用した縫い目によって胃の前壁および後壁の部分を引き合わせるステップと、

を備えており、

(b) および (d) の少なくとも一方の少なくとも一部において、前記細長い本体が胃の小弯に沿って整列させられている方法。

## 【請求項 45】

前記細長い本体が、(b)、(c)、(d)、および(e)の少なくとも一部において、胃の小弯に沿って整列させられる請求項44に記載の方法。

40

## 【請求項 46】

前記少なくとも1つの作業部材が、(b)、(c)、(d)、および(e)の際に、前記細長い本体の内側に滑動可能に配置され、前記作業部材が、前記細長い本体の長さに沿った少なくとも1つの開口を通して前記胃壁の部分を捕捉する請求項44または45に記載の方法。

## 【請求項 47】

前記固定装置がバルーンであり、前記細長い本体の遠位端が、前記バルーンから延出するカテーテルを受け入れる請求項44、45、または46に記載の方法。

## 【請求項 48】

50

前記細長い本体を小弯に向かって付勢するために、前記カテーテルに張力を加えるステップをさらに備えている請求項 47 に記載の方法。

【請求項 49】

前記細長い本体が胃の近位部を塞ぎ、前記バルーンが胃の遠位部を塞ぎ、前記方法が、胃を膨張または収縮させるべく胃の中の気圧を調節するステップをさらに備えている請求項 47 に記載の方法。

【請求項 50】

胃の前壁と後壁を接合すべく複数の第 1 の縫い目を対応する複数の第 2 の縫い目に引き寄せることで、胃の中に改変による管腔が形成され、

当前記方法が、

手術部位の目視検査の際に前記改変による管腔の遠位部を塞ぐために、前記バルーンを使用するステップをさらに備えている請求項 47 に記載の方法。

【請求項 51】

前記捕捉した壁の部分を一体に接合する前に、前記捕捉した壁の部分の少なくとも一部分を切除するステップをさらに備えている請求項 1 に記載の方法。

【請求項 52】

前記切除が、少なくとも粘膜層の切除である請求項 51 に記載の方法。

【請求項 53】

前記切除に先立って注入液が注射される請求項 52 に記載の方法。

【請求項 54】

組織を捕捉するための少なくとも 1 つの吸引空洞と、前記空洞に吸引力を供給するための少なくとも 1 つの吸引管腔と、位置決め装置を受け入れるための位置決め管腔と、前記空洞に捕捉された組織を貫いて縫い目を配置するための少なくとも 1 つの針とを備える作業部を患者の体内に配置しつつ、近位端を患者から延出させて患者に挿入されるように構成および配置されている細長い本体、および

前記位置決め管腔内のバルーン・カテーテルを有している外科システム。

【請求項 55】

前記バルーン・カテーテルの近位端が、自動閉鎖バルブを有している請求項 54 に記載の外科システム。

【請求項 56】

前記バルーン・カテーテルの近位端が、前記バルーンが患者の体内で膨張させられたときに前記作業部を前記バルーン・カテーテルを覆うようにして挿入できるように構成されている請求項 54 または 55 に記載の外科システム。

【請求項 57】

前記作業部が、前記空洞に捕捉された組織の一部分を切除するための少なくとも 1 つの切除装置をさらに有している請求項 54、55、または 56 に記載の外科システム。

【請求項 58】

前記作業部が、注入液を前記吸引空洞に捕捉された組織に送達するための注入液管腔をさらに有している請求項 54、55、56、または 57 に記載の外科システム。

【請求項 59】

前記注入液管腔が、前記吸引空洞内の注射針に注入液を送達する請求項 58 に記載の外科システム。

【請求項 60】

前記少なくとも 1 つの針が湾曲している請求項 54、55、56、57、58、または 59 に記載の外科システム。

【請求項 61】

前記少なくとも 1 つの針が、湾曲針のアレイである請求項 60 に記載の外科システム。

【請求項 62】

前記作業部が、前記少なくとも 1 つの針を駆動するためのローラを含んでいる請求項 6

10

20

30

40

50

0 または 6 1 に記載の外科システム。

【請求項 6 3】

2 つのローラが設けられている請求項 6 2 に記載の外科システム。

【請求項 6 4】

前記作業部が、前記少なくとも 1 つの針を駆動するための少なくとも 1 つの引っ張りワイヤを含んでいる請求項 6 0 または 6 1 に記載の外科システム。

【請求項 6 5】

2 つの引っ張りワイヤが設けられている請求項 6 4 に記載の外科システム。

【請求項 6 6】

前記本体が、内視鏡管腔をさらに備える請求項 5 4、5 5、5 6、5 7、5 8、5 9、6 0、6 1、6 2、6 3、6 4、または 6 5 に記載の外科システム。

10

【請求項 6 7】

前記内視鏡管腔が、少なくとも部分的に前記作業部にある請求項 6 6 に記載の外科システム。

【請求項 6 8】

作業部を患者の体内に配置しつつ、近位端を患者から延出させて患者に挿入されるように構成および配置されている細長い本体を備え、

前記作業部が、

組織を捕捉するための少なくとも 1 つの横配置の吸引空洞と、

前記空洞に吸引力を供給するための少なくとも 1 つの吸引管腔と、

前記空洞に捕捉された組織を貫いて縫い目を配置するための少なくとも 1 つの湾曲針と

20

、  
前記針を駆動するための手段を収容するための少なくとも 2 つの管腔と、  
を有している外科システム。

【請求項 6 9】

前記針を駆動するための手段が、ローラおよび引っ張りワイヤから選択されている請求項 6 8 に記載の外科システム。

【請求項 7 0】

前記作業部が、着脱可能な位置決め装置を収容するための位置決め管腔をさらに備える請求項 6 8 または 6 9 に記載の外科システム。

30

【請求項 7 1】

前記細長い本体が、内視鏡管腔をさらに備える請求項 6 8、6 9、または 7 0 に記載の外科システム。

【請求項 7 2】

前記作業部が、注入液を前記吸引空洞に捕捉された組織に送達するための注入液管腔をさらに有している請求項 6 8、6 9、7 0、または 7 1 に記載の外科システム。

【請求項 7 3】

前記作業部が、前記空洞に捕捉された組織の一部を切除するための少なくとも 1 つの切除装置をさらに有している請求項 6 8、6 9、7 0、7 1、または 7 2 に記載の外科システム。

40

【発明の詳細な説明】

【発明の詳細な説明】

【0001】

[ 関連出願のデータ ]

本出願は、2005年7月13日付の米国特許仮出願第60/698,748号、2005年12月6日付の米国特許仮出願第60/742,826号、および2006年1月10日付の米国特許仮出願第60/757,694号の利益を主張している2006年7

50

月13日付の米国特許第11/457,442号の部分係属である。

【0002】

[背景]

本発明は、広くには、肥満治療手術などといった胃腸の治療に関する。さらに詳しくは、本発明は、これに限られるわけではないが、例えばヒトの肥満の治療に関連して胃のサイズを小さくするために、胃または食道の粘膜を切除し、さらにはノあるいは胃および食道の一部を一体に固定するための外科装置および手技に関する。

【0003】

胃縮小手術が、胃のサイズを小さくすることによって患者の食物の摂取を制限するために、従来から実施されている。目的は、胃の受け入れ容量を制限して、深刻な肥満の患者において体重の減少を促すことにある。胃の一部を締め付けるために装置が使用される腹腔鏡バンディング (laparoscopic banding)、垂直バンド胃形成術 (vertical banded gastroplasty: VBG)、または胃の体積の恒久的な縮小を達成するルー・ワイ胃バイパス術 (Roux en Y Gastric Bypass) など、さまざまな外科的手技が開発されている。胃の縮小を最小限の侵襲の様相にて達成するために使用することができる外科器具および手技を開発することが望まれる。本発明は、広くには、このニーズへの対処に向けられているが、本発明の態様は、例えばバレット食道 (Barrett's esophagus) の診断または治療ならびに逆流性食道炎 (GERD) の治療など、他の内視鏡手術においても有用に適用可能である。

10

20

【0004】

[概要]

胃形成術およびその他の医療処置のための新規な手法を開発した。好ましい形態において、この手法は、外部の外科的切開を必要とすることなく胃のサイズの縮小を達成するために使用可能である。この手法の実施に有用な外科システムは、単一の装置または協働する装置の組み合わせであってよく、経口にて患者の胃に挿入されるように構成された主たる細長い本体を備えている。この本体は、患者の胃への挿入を容易にするために、滑らかな外表面を有しており、好ましくは、一般的な拡張器またはブジーに類似した形状を有している。患者の胃に管腔を形成するために使用されるとき、装置の外径を、形成しようとする胃管腔のサイズに基づいて選択することができ、より大きな直径の胃管腔を形成するためには、より大きな直径の装置が使用される。あるいは、装置を胃に挿入した後に所望の部位の有効外径を拡大できるように、装置の長さに沿って離間バルーンを設けてもよい。

30

【0005】

装置は、遠位固定部を有することができ、さらに少なくとも1つの縫合部を、本体の長さにおいて固定部の近位側に設けることができる。使用時、細長い本体を、遠位部を装置の固定に使用しつつ、胃の小弯に沿って位置させることができる。装置を固定する目的の1つは、胃の前壁および後壁に縫合系を取り付けるべく使用されるとき縫合部について、確実な位置決めを提供することにある。また、遠位部の固定は、例えば装置に所定の形状または配向をとらせるために、胃の中にあるときの装置の形状の変更を容易にする。装置を確実に固定した状態で、胃壁に縫合系を対向するように取り付け、次いで引き合わせることによって、胃の前壁と後壁を付着させ、胃の内部にパーティションまたは管腔が形成される。ある一定の胃形成術の手法では、装置の固定を省略することができ、食道または食道接合部の手術 (例えば、バレット食道の治療または逆流性食道炎 (GERD) の治療のための組織ひだの形成) においては、必要であれば別の位置で固定を行うことができる。

40

【0006】

一形態においては、固定が、少なくとも一部は、遠位部を幽門括約筋を通過して十二指腸の最初の部位に位置させることによって達成される。別の形態においては、装置の遠位部が、それぞれ自体が患者の消化管内に留置または固定されるのではなく、患者の消化管

50

内に留置または固定される別個の装置に係合させられる。バルーン・カテーテルの遠位端の別個の固定バルーンを、この目的のために使用することができる。別個の固定バルーンを、そのカテーテルを胃に入れて食道から出るように近位方向に延出させつつ、所定の位置にあらかじめ挿入（例えば、内視鏡の作業チャンネルを経由して）することができる。固定バルーンを所定の位置に挿入し、膨張させ、次いで挿入用の内視鏡を取り除いた後に、装置の遠位端をカテーテルの遠位端を覆うように挿入し、胃の中の位置までガイドすることができる。カテーテルが装置の管腔に位置している状態で、カテーテルへの張力の印加を、装置を所望の配向または位置に付勢する（例えば、小弯に押し付ける）ために利用することができる。代替または追加的には、装置を、カテーテルにクランプでき、あるいは他の方法で解放可能にカテーテルに添わせることができる。

10

**【0007】**

固定用のバルーンは、送入時の装置のガイドおよび/または縫合系を適用するときの装置の固定に使用されるが、代替または追加的には、胃管腔の形成の最中または後に、漏れを検査するためにも使用することができる。漏れの検査に使用される場合、バルーンが検査対象の管腔の遠位端を塞ぐように配置（または、配置変更）される。バルーンで遠位端を塞いだ状態で、検査用の流体（メチレンブルーなど）を管腔に注入することができ、漏れの存在を、例えば内視鏡で視覚化させて検査することができる。

**【0008】**

バルーン・カテーテルを、内視鏡の作業チャンネルをぴったりと通り抜けることができるように寸法付ける（例えば、5 mm）ことができ、バルーン・カテーテルの遠位端は、好ましくは、器具（例えば、挿入に使用される内視鏡およびキープ）の挿入および取り出しを容易にするように構成される。これを達成するため、バルブおよび操作機構を、装置の挿入および取り外しに対応すべく遠位端の有効径を例えば5 mm未満に減らすために取り除くことができるよう、遠位端に着脱可能に接続することができる。一形態においては、遠位端に、自動閉鎖バルブが設けられる。自動閉鎖バルブを、流体注入装置がバルブに接続されたときにバルーンとの流通を確立し、注入装置がバルブから切り離されたときにバルーンとの流通を断つ（例えば、外部から流体の圧力が加えられていなくてもバルーンを膨張した状態に保つ）ように、構成することができる。適切な自動閉鎖バルブとして、中空針の通過を可能にし、針が取り除かれたときに閉じる可変材料が挙げられる。

20

**【0009】**

典型的な構成においては、縫合部が、少なくとも1つの縫い目、好ましくは一連の縫い目を受け取るために適した組織のひだを捕捉するように構成された横配置の吸引空洞を備えている、また、縫合部は、吸引空洞に捕捉された組織の少なくとも1つのひだを貫いて縫い目を配置すべく動作できる針などの穿刺部材を備えているが、好ましくは、縫合部は、一連の位置に複数の縫い目を配置することが可能である。

30

**【0010】**

胃形成術においては、外科システムの一般的な目的は、胃の前壁と後壁に沿って縫い目を所望のパターンで配置するために、内視鏡的なアクセスを提供することにある。典型的な手術では、縫い目のパターンは胃の前壁と後壁に沿った対向する位置に縫い目が位置するようなパターンであって、縫い目の部位の組織が対向する縫い目の部位の組織に引き合わされたときに、おおむね幽門の付近から食道へと延出する継ぎ目が胃の中に形成されるようなパターンである。典型的な用途においては、縫い目が、胃の前壁および後壁に沿った経路に合わせて配置され、装置の長手軸が経路の大まかな配向をもたらしている。

40

**【0011】**

縫い目を装置の長手軸におおむね一致する経路に沿って位置させるべく、縫合部を食道により近く位置させ、あるいは食道からより遠く位置させるために、遠位固定部を引っ込み、再配置することができる。必要とされるそのような再配置の回数を少なくし、したがって手術をさらに速くするために、縫合部を、（装置全体の近位方向または遠位方向への位置変更を必要とせずに）装置の長手軸に沿った複数の位置に縫い目を適用すべく動作できるように構成することができる。この方法で、遠位部を単一の位置に固定した状態で、

50

装置の長手軸に沿って一連の縫い目を配置することができる。これは、装置の長さに沿った異なる位置に複数の縫合部を設けることによって達成でき、さらに／あるいは縫合部の少なくとも一部分を固定部に対して平行移動可能であるように構成する（例えば、細長い本体の管腔内に滑動可能に配置する）ことによって達成できる。一実施例においては、縫合部の少なくとも一部分が、細長い本体をその場に残しつつ患者から完全に、または途中まで引き戻すことができるように構成され、手術の際の縫合系の迅速な調節、結束、および再装填を促進する。

#### 【0012】

好ましい形態において、外科器具は、所定の位置へと（例えば、固定バルーン上のカテーターを介して胃の中に）ガイドされる外側の細長い本体（すなわち、キーパ）を備えている。キーパは、患者の胃に配置された窓部分につながる1つ以上の作業管腔を備えている。窓部分が、特定の手術において必要とされる各要素のために、胃壁へのアクセスを提供している。手術の目的が、内視鏡による視覚化のもとで組織の切除を実施すること（バレット食道の診断または治療などにおいて利用される）にある場合、組織の捕捉および切除を行う装置（後述）のみを、例えば後の生検のための食道組織を得るために作業管腔を通して窓へともたせればよい。胃形成術、および逆流性食道炎（GERD）の治療のための組織のひだの形成においては、典型的には、組織の捕捉および切除を行う装置ならびに縫合系の駆動の機構の両者が、使用されると考えられる。これらの要素を、一体に用意しても、別個に用意してもよい。

10

#### 【0013】

胃形成術用の一設計においては、キーパが、主たる細長い本体を有しており、作業用の構成部品が、1対の細長い吸引空洞を横並びの構成で有するように構成されており、それぞれの空洞に、それぞれ胃の前壁および後壁からの組織の線が捕捉される。次いで、縫合系が捕捉された組織の線の間に応用され、ひとたび組織が吸引空洞から解放された場合は、縫合系を強く引いて、胃の前壁と後壁とを引き合わせることができる。装置を通らせん形またはコルク栓抜き状の経路（らせんの軸は、装置の長手軸におおむね一致）に従う湾曲した針を、縫合系を捕捉された組織の線の間に応用するために使用することができる。1つ以上のローラを、らせん／コルク栓抜きの経路に沿って針を駆動するために使用することができ、針および／またはローラは、両者の間の係合を向上させるための歯を有することができる。

20

30

#### 【0014】

胃形成術のための別の設計では、キーパが、主たる細長い本体を有しており、作業用の構成部品が、胃の1つの壁から（例えば、前側または後ろ側の壁）から組織の線を捕捉するための細長い吸引空洞を有している。一連の湾曲針が、捕捉された組織に縫合系を適用するために使用され、組織が解放され、次いでこのプロセスが、胃の他方の壁において繰り返される。それぞれの段階において適用される縫合系の自由端を、体の外で（例えば、番号を付したプラスチック板で）管理し、（例えば、結び目、または自由端から滑り込まれる結節部材によって）適切なもの同士を固定することで、前壁と後壁とを付着させることができる。針を、装置の長手軸におおむね直交するように動作させることができ、ローラ（例えば、ローラおよび針が歯を備えている）または引っ張りワイヤによって駆動されるシャトルなどによって、種々さまざまな方法で動作させることができる。本明細書に記載される針の駆動のための新規な手技を、施術者の手から離れた位置において針を精密に操作することが望まれる他の種類の最小限の侵襲の外科的状況（例えば、内視鏡または腹腔鏡手術）において、好都合に利用することができる。

40

#### 【0015】

配置および配向のための補助として、細長い本体またはキーパを、1つ以上の配向ワイヤまたは形状記憶ロッドを1つ以上の配向ワイヤ管腔に受け入れるように構成することができる。これらの配向ワイヤを、細長い本体について所望の曲率または配置を設定する（例えば、胃の小弯に当接させて配置する）ために使用することができる。代替または追加的には、配向ワイヤを、例えば縫合部を小弯の近くに位置させるために、縫合部に湾曲し

50

た配向をもたらすために使用することができる。配向ワイヤによって回転の配向を達成するための機構は、それぞれが本体の中心線からずらされている2つの配向ワイヤ管腔をもたらすことに拠ってよい。第1の配向ワイヤ管腔に配向ワイヤを配置することを、縫合糸を前側に配置すべく装置を小弯に沿って撓ませる／曲げるために利用することができる、第2を、縫合糸を後ろ側に配置すべく装置を撓ませる／曲げるために利用することができる。

【0016】

胃の前壁と後壁とを（継ぎ目を形成するために）引き合わせる前に、接合されるべき組織の部位を、付着が促進されるように準備することが望ましい。そのような組織の準備の一方法は、接合されるべき組織表面の一方または両方を焼灼し、あるいは擦ることである。外科システムを、この目的のために使用される別途の焼灼または擦過装置を備えて構成し、あるいは焼灼または擦過面を、縫合部の吸引空洞の付近および／または内部に設け、縫合に関連して組織を焼灼し、あるいは擦ることができる。そのような焼灼または擦過の手技が、GERDの治療の文脈において米国特許出願公開第2004/0034371号に記載されており、これらの手技を、本発明の手順において有益に使用することができる。

10

【0017】

さらに、接合されるべき組織を付着を促進すべく準備するための別の手技を開発した。この手技は、胃壁の粘膜下層を露出させるための組織の除去（例えば、組織の薄い層の切除または薄切り）に基づいており、この手法は、米国特許出願公開第2004/0034371号に記載の粘膜の焼灼または擦過での既存の組織の単なる修正よりも、優れていると考えられる。さらに具体的には、胃の粘膜下層を露出させ、露出させた粘膜下層の領域を接触させることで、胃の組織と一緒に治癒し、従来から手法の欠点のいくつかが存在しない確実な結合を形成すると考えられる。

20

【0018】

粘膜下層を露出させる望ましい方法は、刃、ナイフ、ワイヤ、ループ、または高周波スネアなど、吸引空洞（縫合部の吸引空洞など）に捕捉された組織を薄切りするように動作できる切除手段による方法である。切除に先立ち、捕捉されている組織に、アドレナリン生理食塩水などの準備の物質を、注射針によって注射することができる。組織を適切な厚さで確実に切除する上で補助となるよう、注射針および／または縫合針（存在する場合）を、捕捉されている組織の固定に利用することが可能である。

30

【0019】

胃の前壁と後壁とを接合するために、幅広くさまざまな縫合機構および縫合パターンを使用することができるが、縫合パターンは、好ましくは、準備された組織の個々の部位を近付けようとするよりもむしろ、接合されるべく準備された組織の部位を押し合わせるように選択される。例えば、付近に準備された部位を有している組織の4つのひだ（対向する2つの組）を、数字の8に類似する縫合パターンで接合することができる。

【0020】

[例示的实施形態の説明]

本発明の原理の理解を容易にする目的で、以下で図面に示したいくつかの実施形態を参照するが、それらを説明するために特定の用語が使用される。しかしながら、それらが本発明の範囲を限定しようとする意図するものではないことを、理解できるであろう。本明細書に記載の実施形態におけるあらゆる変形およびさらなる変更、ならびに本明細書に記載される本発明の原理のさらなる応用は、本発明に係る分野の当業者が通常に想到するところであると考えられる。

40

【0021】

胃形成術および他の医療処置への新規な手法を開発した。この全体的な手法を、種々の器具および装置を参照して本明細書において説明するが、そのような器具および装置のいくつかは、この手法を、食道経由での胃壁の内側からの胃の縮小の実施において実現するために特に開発されている。本明細書に記載される装置のいくつかは、この手法に特に適

50

合しているが、市販の装置およびこの技術分野において公知の他の装置を、本明細書に記載される本発明のプロセスの実現において役立つように構成および使用することが可能である。しかしながら、この手術に特に適合した装置を用意して使用することで、この手術の成功裏な実現が容易にされる。また、以下の開示から認識および理解される通り、この手法の実現のために開発された器具および装置を、他の医療処置の実施において役立つように使用することも可能である。すなわち、それらの新規な器具および装置を、本明細書において胃の縮小に関して説明される用途に限定されると解釈してはならない。例えば、本明細書に記載の縫合装置を、GERDの治療のための組織のひだの形成に使用することができる。同様に、本明細書に記載の針駆動機構を、針の遠隔操作が必要とされる他の用途に使用することもできる。

10

**【0022】**

組織の捕捉および固定のための装置および手技、ならびにそれらの使用方法を説明する。一般に、本明細書に記載される胃形成技術および装置は、胃または消化管の他の部位など、中空の体器官の内部にパーティションを形成するために利用可能である。胃形成装置を、胃の内部に胃管腔を形成するためにさまざまな方法によって前進させることができ、すなわち経食道（経口または経鼻）および/または内視鏡を用いて前進させることができる。さらに、胃形成装置を、装置の適切な動作を保証するために、腹腔鏡または内視鏡による視覚化を使用して補助することができる。

**【0023】**

本明細書に記載の胃形成手技および装置によれば、完全に胃の空洞の中で行われる最小限の侵襲の処置によって、より小さな胃管腔を形成することができる。これは、患者の入院の時間を効果的に短縮し、患者をより速やかに仕事または平常の活動に復帰させることができる。さらに、腹部の切開が不要になることで、大量の脂肪層を切除して最終的に元に戻さなければならないことに起因する面倒な問題が、回避される。

20

**【0024】**

次に図面に目を向けると、図1が、経口胃形成術において有用な装置の1つの例示的な実施形態の側面図を示している。装置21が、大まかには、制御アセンブリ26を近位端22に接続して有している細長くて柔軟な管状部材24で構成されている。制御アセンブリ26が、部材23の遠位作業部24の装置の動作を制御するためのいくつかの構造を備えて示されている。制御アセンブリ26は、視覚化すべく内視鏡（図示されていない）を挿入するための内視鏡入口ポート28を備えることができる。さらに、制御アセンブリ26は、真空源（図示されていない）を接続するための真空接続部29を備えることができる。細長い部材24は、好ましくは、体への挿入の際に組織を傷つけない表面を生み出すために、円形または楕円形の断面積を有している。

30

**【0025】**

部材23の遠位部24は、医師が装置21を患者の消化管に前もって挿入されているガイドワイヤ上に配置できるように、ガイドワイヤ出口30およびガイドワイヤ入口31を備えている。縫合部27Aおよび27Bが、装置21が適切に配置されときに傍らに位置する組織を捕捉して固定するため、部材23に沿って設けられている。装置21は、外科処置の視覚化をもたらすために、装置21が中空器官の内部に配置されたときに医師が内視鏡を装置21の外に位置させることができるよう、内視鏡出口ポート25をさらに備えている。

40

**【0026】**

図2は、縫合部27Aの詳細を概略的に示している。縫合部27Bが部位27Aと同様であり、相違が装置上でのそれらの相対的な位置にあることを、理解できるであろう。吸引チャンバ40は、装置21の細長い部材23に埋め込まれている。焼灼面41が、吸引チャンバ40内で真空ポート45Aの各側に配置されている。焼灼面41は、電線（図示されていない）に接続された加熱素子であり、真空配管45によってもたらされた真空によってチャンバ40内に吸引された組織の外側層に、わずかな傷を生じさせるために使用される。

50

## 【0027】

さらに、チャンバ40に隣接し、チャンバ40の両側において長手方向に整列して、針管腔42および取り込みチャンバ43が備えられている。針管腔42は、針押し込み棒46に取り付けられた針頭部44を収容しており、針押し込み棒46は、針頭部44の先端が吸引チャンバ40の近位側の壁に整列するように、長手方向に向けられている。場合により、装置21の挿入および細長い部材23の関節運動の際に針頭部44が所定の位置にとどまっているように保証するため、針頭部44と押し込み棒46との間に接着面が存在してもよい。針頭部44に、縫合糸47が取り付けられている。縫合糸47は、20または0の単繊維縫合糸であってよく、あるいは蚕糸またはポリプロピレンなどの他の適切な縫合材料（例えば、オハイオ州CincinnatiのEthicon社によって市販されているPROLENE縫合糸）であってよい。縫合糸47は、押し込み棒46の長手方向のガイド溝48に位置することができる。

10

## 【0028】

図3を参照すると、縫合部27Aが、組織の捕捉のための側方配置の吸引チャンバ40を備えている。真空配管45が、ポート29を介して外部の真空源に接続され、組織51のひだ52を吸引チャンバ40に吸い込むための十分な吸引力を加える。ひとたび組織のひだ52が捕捉されると、焼灼面41が作動して組織を焼灼し、ひだ52上に組織の焼灼域53を形成する。これらの焼灼域53が、後の組織の付着を促進するように設計されている。組織の付着を促進するためのこの手法は、本発明の発明者の名前が共同発明者として挙げられており、ここでの参照によって本明細書の開示に矛盾しない範囲で組み込まれる「Method of Promoting Tissue Adhesion」という名称の米国特許出願第10/275,521号（米国特許出願公開第2004/0034371号）にて、GERDの外科的治療の文脈において説明されている手技と同様である。

20

## 【0029】

図4を参照すると、組織51のひだ52を吸引力によってチャンバ40内の所定の位置に保持した状態で、押し込み棒46が、針44を、吸引チャンバ40および収容されている組織のひだ52を貫いて取り込みチャンバ43に長手方向に突き出す。このとき、取り込みチャンバ43内の捕捉材料49が、針頭部44ならびに取り付けられている縫合糸47を、チャンバ40の反対側に保持する。

30

## 【0030】

次いで図5を参照すると、次に、押し込み棒46が、組織のひだ52から引き抜かれ、針チャンバ42に引き戻される。結果として、縫合糸47が組織のひだ52を通過している。次いで、装置21の全体を患者から取り出すことができ、医師は、針頭部44を取り込み材料49から取り外すことによって、縫合糸47の遠位端を取得することができる。処置の全体にわたって縫合糸47の近位端に対する制御を維持しつつ、今や医師は、胃の内壁に取り付けられた縫合糸の両端を手にするようになる。

## 【0031】

図6は、細長い部材23の断面図を示している。細長い部材23は、真空接続部29に流通可能につながった真空配管45を備えている。さらに、細長い部材23は、内視鏡チャンネル54、ガイドワイヤ・チャンネル55、および配向ワイヤ管腔56を備えている。内視鏡チャンネル54は、内視鏡入口ポート28から内視鏡出口ポート25まで細長い部材23を貫いて延出している。ガイドワイヤ・チャンネル54は、ガイドワイヤ入口30から細長い部材23の最も遠位端に位置するガイドワイヤ出口31まで延出している。また、図示の通り、吸引チャンバ40Aおよび40Bが、細長い部材23に埋め込まれており、針チャンバ42および取り込みチャンバ43が、チャンバ40の両側に長手方向に整列して配置されている。

40

## 【0032】

次に図7を参照すると、縫合部の別の構成が示されている。縫合部127が、横配置の吸引空洞130を備えており、組織のひだ（図示されていない）を捕捉するべく真空配管145を介して空洞130に真空を加えることができるよう、吸引空洞130の閉鎖端部

50

にいくつかの吸引ポート145が設けられている。空洞の開放端から閉鎖端部への順番で、縫合針管腔140、切除装置管腔150、および注射針管腔160がそれぞれ、これらの個々の器具（その動作については後述）のために空洞へのアクセスを可能にしている。図8は、各管腔の互いの配向を示す縫合部の断面図であるが、各管腔の器具は省略されていることを、理解すべきである。

#### 【0033】

縫合針管腔140は、穿刺装置144のためにアクセスを可能にしており、穿刺装置144が、捕捉されている組織を貫いて押し込み棒146によって押し出される。穿刺装置144は、縫合糸147を保持しており、空洞130の遠位側の収容チャンバ180に収容される。斜めのガイド面190が、収容チャンバ180への入口に設けられている。これらの面190は、ひとたび穿刺装置144が捕捉されている組織を通過した場合は、穿刺装置144をチャンバ180にガイドすべく先細りである。

10

#### 【0034】

収容チャンバ180は、医師によって解放されるまで穿刺装置（および/または縫合糸147）を保持するように構成されている。図示の通り、収容チャンバ180は、比較的しっかりとしているが穿刺可能である材料（皮革など）からなる平行断片182および184を、柔軟な充填材料181（ポリマー、発泡体、またはゴム、など）中に保持して有するように構成されている。動作時、穿刺装置144の先端が、断片182および184の一方または両方を貫き、チャンバ180内に捕捉される。収容チャンバ180は、所定の位置にはめ込むことが可能であり、場合により、チャンバ180を捕捉された穿刺装置144と一緒に取り外す上で役立つよう、解放機構（図示されていない）を設けることができる。

20

#### 【0035】

吸引空洞内に捕捉された組織に縫合系を通すために、他の機構を採用することも可能である。例えば、米国特許出願第10/275,521号（米国特許出願公開第2004/0034371号）、「Apparatus for Ligating/Suturing Living Tissues and System for Resecting/Suturing Living Tissues」という名称の米国特許出願第10/430,071号（米国特許出願公開第2003/0236535号）、米国特許出願第10/658,135号（米国特許出願公開第2004/0158125号）、米国特許出願第11/085,703号（米国特許出願公開第2005/0165419号）、およびSwainの米国特許5,792,153号が、内視鏡の構成において捕捉された組織を長手方向に貫いて糸を通すべく動作できる機構を説明しており、これらの装置を、本明細書に記載の処置における使用に適合させることが可能である。あるいは、縫合部を、例えばSolarらの米国特許第5,947,983号に記載されているように、装置の軸に対して半径方向または外周方向に縫合糸を適用するように構成することが可能である。

30

#### 【0036】

切除装置管腔150は、吸引空洞130に捕捉された組織（図示されていない）から薄い層を切り出すための切除装置152に、アクセスを提供する。図示の通り、切除装置152は、空洞130の外周を巡って配置されたワイヤ・ループ154を備えており、吸引空洞に捕捉された組織のひだが、ループ154を通過する。場合により、ループ154を、空洞130の壁131の保持用の陥凹（図示されていない）に収容することができる。切除装置152は、捕捉された組織がループの内側にあるときに、ループ154を組織を貫いて近位方向に引くために使用され、これが組織の薄切りまたは切除の効果を有している。ワイヤ・ループ154は、組織の切除を容易にするために高周波または電流を使用することができる。あるいは、切除装置を、真っ直ぐなワイヤ、刃、またはチャンバ内に捕捉された組織の一部分の切除に適した他の切除手段として構成することができる。

40

#### 【0037】

一実施例において、切除装置の目的は、接合されるべき組織の部位から粘膜を除去し、

50

下方に位置する粘膜下層を露出させることにある。図9を参照すると、通常は、ヒトの胃の組織には4つの異なる組織層が存在すると考えられる。それらの層は、内側に面する層から出発し、粘膜、粘膜下層、固有筋層、および漿膜と称される。胃の組織の薄い粘膜層を除去して下方の粘膜下層を露出させることで、他の胃の組織（特に、粘膜下層が露出されてなる他の胃の組織）との付着を促進する組織の部位がもたらされると考えられる。したがって、切除装置を、粘膜の一部を除去して下方の粘膜下層を露出させるが、他の組織は手つかずに残す組織の薄切りを行うように構成することができる。

#### 【0038】

図10は、吸引空洞に捕捉された組織のひだを切除するための適切な切除線100を示しており、図11は、図10の線100に沿った切除から得られ、粘膜下層が露出されている結果としての切除域153を、組織が空洞から解放された後について示している。粘膜と粘膜下層との間の境界が一様でなく、組織への注射が典型的には組織の膨潤（すなわち、浮腫）を引き起こすが、切除装置を、捕捉された/注射された組織の約3~4mmを切除するように空洞の深さに対して配向させることが、多くの患者にとって適切であると考えられる。粘膜下層へと入る切除が特に好都合であると考えられるが、必ずしもすべての状況においてそのようである必要はなく、粘膜の厚さの全体に満たない切除も使用可能である。

10

#### 【0039】

再び図7に戻ると、注射針管腔160が、空洞130に捕捉された組織に注射を行うための注射針162のためのアクセスを可能にしている。注射針162の1つの用途は、捕捉された組織を上述の切除装置152での切除に先立って膨潤させる物質を注射することにある。生理食塩水を有するアドレナリンまたは他の治療剤（出血を最小限に留め、あるいは感染の機会を少なくするように設計された物質など）を、注射することが可能である。

20

#### 【0040】

注射針162のさらなる用途は、切除の際に、捕捉されている組織の固定を補助することにある。この固定を補助するために、場合により、陥凹162を、注射針162を収容すべく針チャンネル160の反対側の空洞130の遠位側に設けることができる。使用時、注射針162を、捕捉されている組織を貫いて陥凹162に押し込むことができ、この位置において、捕捉されている組織を所定の位置に保持する上で補助となるように機能することができる。代替または追加的には、縫合針147および/または配管145を介してもたらされる真空を、組織の切除の際に固定させるために使用することができる。

30

#### 【0041】

次に、図12および13を参照すると、装置21が、患者の胃60の内部にパーティション80を形成すべく前側の壁および後側の壁を接合する縫い目86を形成するために、好ましく使用されている。パーティション80は、好ましくは、食道の付近の上部81において約2.5cmの直径を有するように寸法付けられている。幽門の付近の下部82は、好ましくは、幅が約1cmの直径へと先細りにされている。胃の前壁と後壁と（その後引き合わせられる）における縫合系の位置が、パーティションの最終的な直径を決定することを、理解すべきである。さらに詳しく後述されるように、細長い本体を（例えば小弯に当接させて）おおむね胃の中心線に位置させた状態で、縫合部の角度方向の向きを、縫合系の所望の相対位置を確立するように設定することができる。

40

#### 【0042】

図12を参照すると、パーティション80を形成するための手順は、ガイドワイヤ63を、幽門括約筋64の下方に位置するまで、経口にて患者の消化管を通して挿入することによって始められる。次いで、ガイドワイヤ63が、装置21の部材23の丸い遠位部のガイドワイヤ入口31に挿入される。ガイドワイヤ63は、ガイドワイヤ・チャンネル55を通過し、ガイドワイヤ出口30を通過して出る。あるいは、ガイドワイヤ出口30が、ガイドワイヤ・チャンネル55が細長い本体23をより長く貫いて延びるよう、装置21の近位端22に位置してもよい。次いで、装置21が、細長い部材23の遠位端が幽門括約筋

50

64 を通って押し出されるまで、患者の消化管を通して進められる。ひとたび通過すると、幽門括約筋64が、装置21のための摩擦アンカとして機能する。さらに詳しく後述されるように、遠位部23に、場合により、引き込み可能なとげ、膨張可能なバルーン、または外部の磁石と協働する磁石など、固定を補助するための手段を備えることができる。

#### 【0043】

ひとたび装置21が患者の胃60の内部に位置すると、細長い部材23が、配向ワイヤ70を配向ワイヤ管腔56に挿入することによって、患者の胃60の小弯83に当接するように向けられる。配向ワイヤ70は、装置を小弯83に一致させることができるように十分に剛である（あるいは、十分な剛性を有するように制御可能である）。配向ワイヤ70を、形状記憶材料、または湾曲材料、あるいは細長い本体に配向させるために十分な任意の他の材料で構成することができる。形状および配向を設定すべく配向ワイヤ70を所定の位置に残すことで、配向ワイヤ70によって示される通りに小弯83の形状を維持しつつ、装置21の長手方向の位置を調節する（すなわち、配向ワイヤ70を上下して軸方向に移動させる）ことが可能である。

10

#### 【0044】

装置21を所定の位置で小弯83に沿って整列させた状態で、縫合部27Aおよび27Bが、2つの縫合系を胃壁に（1つを胃の前側の壁に、もう1つを胃の後ろ側の壁に）取り付けるために使用される。骨盤から見上げた胃の俯瞰図を示している図14を参照すると、装置21を、装置の中心線100が胃の中心線に一致しており、すなわち胃60の後ろ側の壁84にも前側の壁85にも面していない最初の位置に見て取ることができる。縫合部が、装置の中心線に対して異なる角度の向きに配置されている（換言すると、部位27Aが体の前側に配置され、部位27Bが体の後ろ側に配置されている）ため、装置21は、単一の配向ワイヤ管腔のみを使用する。装置21は、軸方向については、縫合部27Aおよび27Bがパーティション80の形成を開始すべく小弯83の底部の付近に位置するように配置されている。装置21が、図15に示されているように、中心線100が角度102だけずらされるように、時計方向に回転させられる。次いで、縫合部27Aが、前側の壁85から組織のひだ52を引き込むために使用され、引き続いて、医師が、捕捉された組織を（例えば、焼灼面41によって焼灼することによって）準備して、縫合系を配置する。

20

#### 【0045】

次いで、装置21が、中心線100が胃60の後ろ側の壁84および前側の壁85の両者に平行である当初の位置に戻され、その後装置21が、角度104に相当する量だけ反時計方向に回転させられる（図16を参照）。ひとたび装置21が所定の位置に位置すると、縫合部27Bが、組織の一部を後ろ側の壁84から引き込み、組織の表面を焼灼し、縫合系を取り付ける。

30

#### 【0046】

図12に示されているように、ひとたび2つの縫合系47が前側の壁85および後ろ側の壁84の各部位に通されると、装置21がガイドワイヤ63上を引き戻され、したがって医師が、プロセスの全体にわたって縫合系の近位端を保持しつつ、縫合系の遠位端を手にすることができる。縫合部27Bが長手方向において部材23の遠位端に向かってずらされているため、最初の繰り返しにおいて形成される2つの縫い目47Aおよび47Bは、図13に示される通りずれている。後ろ側の壁の縫い目47Bは、前側の壁に位置する縫い目47Aに比べて幽門64により近く位置しており、前側の壁に位置する縫い目47Aは、後ろ側の壁の縫い目48Bに比べて食道65により近い。

40

#### 【0047】

患者の胃60の内部のパーティション80の形成は、典型的には、接続線（すなわち、CからBへ、EからDへ、など）によって示されている通りに結び付けられて接合される縫い目の組み合わせを備える図19に示すような縫い目パターンの一連の縫い目（例えば、8~14）を必要とする。この一連の縫い目は、上記手順の複数回の繰り返しを、繰り返しの間のそれぞれの縫合部（27A、27B）の再装填および装置の再配置を伴いつつ

50

行うことによって形成できる。例えば、最初の繰り返しにおいて、縫い目 A および B が取り付けられる。装置 2 1 を、配向ワイヤ 7 0 上で軸方向に滑動させ、縫い目 C および D を取り付けべく手順が繰り返される。先細りを生じさせるために、角度 1 0 2 および 1 0 4 を、縫い目が小弯から徐々に離れるように配置されるように、調節することができる。

#### 【 0 0 4 8 】

ひとたび最初の 4 つの縫い目が配置されると、医師は、2 つの縫い目 B および C を取り付け手段によって一体に接続することができる。例えば、取り付け手段として、外科結び、クランプ、および当業者が想到できる他の任意の手段が挙げられる。次いで、取り付け手段が所定の位置へと滑らされ、2 つの縫い目が引き合わされて、変性または除去が行われた（すなわち、焼灼または擦過が行われ、あるいは切除および除去された表面部分を有している）組織の 2 つのひだの間に接触が形成される。変性または除去によって得られた組織の領域は、比較的恒久的な接合の形成を促進する癒痕組織を生じさせると考えられる。

10

#### 【 0 0 4 9 】

以上、放射状にずらされた（すなわち、一方が前側を向き、他方が後ろ側を向いている）2 つの縫合部と単一の配向ワイヤ管腔とを有する装置 2 1 に関して、手順を説明した。単一の縫合部を備える装置、または放射状にずらされていない縫合部を有する装置も、使用可能である。そのような装置においては、前方または後方に回転させられるときに装置に適切な曲率をもたらすために、複数の配向ワイヤ管腔を使用することができる。

#### 【 0 0 5 0 】

例えば、図 8 に示されているように、縫合部 1 2 7 が、どちらも細長い本体の中心線からずらされている配向ワイヤ管腔 1 7 0 A および 1 7 0 B を有している。さらに具体的には、管腔 1 7 0 B が表面部 1 7 2 により近く、管腔 1 7 0 A が表面部 1 7 4 により近い。縫合部 1 2 7 が、図 2 0 に示されているように前側へと回転させられるとき、管腔 1 7 0 B に位置する配向ワイヤが有効にされ、管腔 1 7 0 B に最も近い表面部 1 7 2 を小弯 8 3 に接触させるべく、小弯 8 3 に向かって付勢される。同様に、装置が図 2 1 に示されているように後ろ側へと回転させられるとき、管腔 1 7 0 A の配向ワイヤが有効にされ、装置に所望の曲率をもたらす。

20

#### 【 0 0 5 1 】

図 4 0 および 4 1 を参照すると、装置を回転させるための 1 つの機構は、患者の口から延出している近位部 9 0 1 を手で把持して回転させることによる。本体 2 3 を、この回転が本体の長さを下って伝えられて、患者の胃の内部に位置する作業部を回転させるように、適切に堅い材料で構成することができる。

30

#### 【 0 0 5 2 】

典型的な作業においては、咬合阻止器 9 0 0 が、患者の口に配置され、咬合阻止器 9 0 0 の各側に取り付けられた頭部ストラップ（図示されていない）が、咬合阻止器 9 0 0 を所定の位置にさらに固定するために、患者の頭部を巡って巻き付けられる。咬合阻止器 9 0 0 を、胃において外科手術を実施するために使用される細長い本体 2 3 ならびに気道をもたらすための導管 9 1 0 の両者を収容するために使用することができる。ひとたび配置されると、細長い本体 2 3 を、近位部分を所定の位置に保つべく咬合阻止器にクランプでき、あるいは他の方法で固定することができる。代替または追加的には、咬合阻止器 9 0 0 を、例えば本体 2 3 の該当の表面部に係合して相対回転を容易にする歯車 9 0 2 またはラチェット機構を設けることによって、装置の回転を補助するように構成することができる。また、咬合阻止器 9 0 0 上にグラデーションまたはマーキング 9 0 3、9 0 4 を、本体 2 3 の近位部分の対応するマーキング 9 0 6 に対応して装置の相対的な角度の向きを知らせるように設けることが可能である。

40

#### 【 0 0 5 3 】

配向ワイヤを所定の位置に残しておき、必要に応じて有効または無効にすることができる。あるいは、配向ワイヤを引き抜いてしまい、必要なときに挿入してもよい。配向ワイヤを、手による引っ張りまたはケーブル集めること（内視鏡の制御の作業と同様）によっ

50

て動作させることができ、あるいは形状記憶材料（例えば、ニチノール）で構成されている場合には、加熱（例えば、電気エネルギーの印加）によって動作させることができる。配向ワイヤに代え、あるいは配向ワイヤに加えて、細長い本体 2 3 を小弯に沿って整列および配向させるための別の機構を、使用することが可能である。例えば、一連の吸引ポートを、小弯に接触させるべき本体の部位に沿って設けることができる。次いで、これらのポートに吸引力を加え、本体を胃壁の小弯に対して引きつけることができる。これらの吸引ポートが、組織の捕捉ではなく整列の目的のために使用され、したがって、縫合のために組織を捕捉すべく使用される吸引チャンバとは独立に機能することを、理解すべきである。本体について異なる角度の向きが使用される場合（すなわち、上述のように装置が前側または後ろ側の方向に回転させられる場合）には、これらの吸引ポートを、長手方向に延出する 2 本の列にて配置することができ、それぞれの列に個別に吸引力を加えることができる。

10

20

30

40

50

#### 【0054】

遠位固定部の 1 つの目的が、縫合部が胃壁に縫合系を取り付けているときに装置の軸方向の動き（例えば、時期尚早にも幽門から引き抜かれてしまうこと）を防止する確実な固定の提供にあることを、理解すべきである。図 2 2 および 2 3 を参照すると、遠位部 2 4 に、格納式のワイヤ 2 1 2、膨張可能なバルーン 2 1 0、および/または外部の磁石（図示されていない）と協働する磁性材料 2 1 4 など、固定を向上させるための手段を設けることができる。図示の通り、このような固定構造を、遠位部 2 4 の幽門 6 4 を過ぎて延出する部位に設けることができる。縫合部 1 2 7 が胃壁に対して作業を行っているときに、遠位部 2 4 を所定の位置に保持すべく機能することができる。あるいは、固定補助手段を、幽門 6 4 の両側に設けてもよく、幽門 6 4 よりも近位側の部位にのみ設けてもよい。

#### 【0055】

遠位部 2 4 を、ガイドワイヤ上で前進させることによって初期の位置（例えば、幽門に固定される）に配置されるものとして説明したが、装置の配置について、他の手段を使用することも可能である。例えば、図 2 4 を参照すると、遠位部 2 4 を、内視鏡 3 0 0（例えば、5 mm の内視鏡）を受け入れるように構成することができ、内視鏡 3 0 0 を、遠位部 2 4 を所定の位置にガイドするために使用することができる。この構成においては、内視鏡管腔 3 1 0 が、遠位端に視覚化ポート 3 0 5（あるいは、透視可能な閉じ部）を備えて部位 2 4 に設けられる。管腔 3 1 0 に挿入されたとき、内視鏡が遠位端の段差 3 1 5 に接し、施術者は、視覚化のためにも内視鏡を使用しつつ、遠位部 2 4 を胃を通して幽門へと押し込むために内視鏡を使用する。さらに、遠位端についての図 2 4 の詳細図が、収縮した状態のバルーン 2 1 0 を示している。ひとたび配置されると、バルーン 2 1 0 を膨張管腔 2 1 0 a を介して膨張させることができる。あるいは、バルーンを、遠位部を所定の位置に進めるための補助手段として、送入の際に膨張および収縮させることが可能である。

#### 【0056】

本明細書に記載の装置の有用な態様は、縫合部が胃壁について作業をしているときに、遠位側を固定しておくことができる点にある。図 2 5 が、これの実現を補助する全体的な寸法の様相を示している。長さ  $L_1$  が、遠位固定部に相当する長さであり、縫合部 1 2 7 の吸引チャンバの最も遠位の部分から固定部の遠位端まで測定される。この長さ  $L_1$  は、おおむね 10 ~ 20 cm の範囲にあり、例えば約 15 cm である。厚さ  $T_1$  は、縫合部の直径を指し、おおむね 15 ~ 20 mm の範囲である。遠位固定部は、典型的には、厚さ  $T_1$  の約半分の厚さ  $T_2$  への先細りを備えている。この先細りを、幽門を塞ぐために使用することができる。吸引チャンバの最も遠位の部分からこの先細りまでの距離  $L_2$  は、約 0.5 ~ 2 cm の範囲であってよい。遠位固定部において幽門へと延出する部位は、挿入に使用される 5 mm の内視鏡を収容できるよう、約 7 mm の厚さ  $T_3$  を有することができる。

#### 【0057】

次に、図 2 6 ~ 2 8 に目を向けると、図 7 に示した縫合部 1 2 7 の変形例が示されてい

る。縫合部 3 2 7 は、針管腔 1 4 0 および受け入れチャンバ 1 8 0 が、装置のシャトル管腔 4 1 0 に滑動可能に收容される着脱式のシャトル 4 0 0 に設けられている点を除き、縫合部 1 2 7 と同一である。図 2 7 の上面図に示されているように、シャトル 4 0 0 は、シャトルの遠位部 4 0 4 がシャトル管腔 4 1 0 の遠位部に配置されたときに真空空洞 4 2 0 に整列する開口 4 4 0 を有している。丸められたショルダ 4 1 6 が、開口 4 4 0 の各側においてシャトルの全長にわたって延出しており、対応するガイド面 4 1 5 が、管腔 4 1 0 の全長にわたって延出している。

#### 【 0 0 5 8 】

シャトル 4 0 0 が管腔 4 1 0 に挿入され、開口 4 4 0 が空洞に整列した状態で、縫合部は、図 7 の縫合部 1 2 7 と同じ様相で動作する。真空引きが配管 1 4 5 を介して行われ、捕捉された組織に対し、管腔 1 6 0 による注射および管腔 1 5 0 による切除が行われ、縫合系が、管腔 1 4 0 を介して捕捉されている組織を貫いて通され、チャンバ 1 8 0 内に捕捉される。しかしながら、ひとたび組織が解放されると、シャトル 4 0 0 を管腔 4 1 0 から引き戻すことができる。これにより、施術者は、装置の全体を取り出すことなく、チャンバ 1 8 0 から捕捉されている針を取り出すことができる。

10

#### 【 0 0 5 9 】

図 2 6 ~ 2 8 においては、針管腔 1 4 0 のみが着脱可能なシャトル 4 0 0 に示されているが、切除管腔 1 5 0、注射管腔 1 6 0、および真空管腔 1 4 5 のうちの 1 つ以上を着脱可能なシャトル 4 0 0 に取り入れることができることを、理解すべきである。

#### 【 0 0 6 0 】

着脱可能なシャトルに真空管腔が備えられる場合、配置装置 4 5 5 を、図 2 9 ~ 3 0 に示される通り、細長いスロット 4 5 0 を有するように構成することができる。この変形例においては、着脱可能なシャトル 4 6 0 が、図 3 1 の断面に示されている通り、縫合のための動作機構のすべてを含むことができる。使用時、シャトル 4 6 0 を、縫合系を配置すべくスロット 4 5 0 の長手方向の長さに沿った任意の位置に配置することができる。長手方向の位置決めを補助するため、シャトルがどの程度深く管腔へと延ばされたのかを測定するために、シャトル 4 6 0 の近位部（図示されていない）に印（すなわち、グラデーションまたはマーキング）を付けることができる。したがって、装置の互いの寸法を知ること、施術者は、シャトルがスロット 4 5 0 に沿ってどこに位置しているのかを判断することができる。代替または追加的には、位置決めを補助するために、シャトル 4 6 0 上または装置 4 5 5 の管腔内にストッパを設けることが可能である。例えば、シャトルをどの程度深く管腔へと延ばすことができるかを制御するために、シャトル 4 6 0 の遠位端に一連の突き出し部材（図示されていない）を取り付けることができる。換言すると、1 cm の突き出し部材が、シャトルを端部から 1 cm で停止させると考えられ、2 cm の突き出し部材が、シャトルを端部から 2 cm で停止させると考えられ、以下同様である。

20

30

#### 【 0 0 6 1 】

ここで説明された器具および手技が、他の胃の組織との接合のために準備された胃の組織を貫いて縫合系をもたらすために適していることを、理解すべきである。例えば、図 3 2 に示されているように、2 本の縫合系を、それらの自由端 A および B が準備された組織の領域 1 5 3 の両側から延出するように、胃の前側の壁 8 5 および後側の壁 8 4 に取り付けることができる。体の外部から、執刀医が、端部 A を一体に取り付けることができ、端部 B を引くことによって、図 3 3 に示されている通り壁 8 5 および 8 4 を接合することができる。次いで、端部 B を結ぶことができ、結び目またはクリンプ 6 1 0 が、組織へと滑り落ちて、図 3 4 に示す通り取り付けが完了する。このプロセスを、適切な縫い目 8 6（図 1 3 を参照）を形成するために十分な組織の部位が接合されるまで、必要に応じた頻度で繰り返すことができる。

40

#### 【 0 0 6 2 】

医師によりこの方法で結び合わせられる必要がある縫合系の数を少なくするために、装置を、単一の縫合系を複数の組織部位に取り付けるように構成することができる。例えば、Swain の米国特許第 5, 7 9 2, 1 5 3 号が、単一の系を複数の組織部位に取り付

50

けるためのそのような機構の1つを示している。Swainの装置およびこの種の他の公知の装置の大まかな手法は、縫合部を、縫合糸が中空針によって吸引チャンバを横切って往復させられる糸キャリアによって担持される一種の縫製装置として構成することである。あるいは、糸キャリアを介して吸引チャンバの遠い側で糸を捕捉する代わりに、糸を、また同様に、この技術分野において知られている通り、例えばばねで付勢されたラッチで糸のループを捕捉することによって、直接的に捕捉することができる。また、これまでに説明した長手方向に動作できる針の多くは、通常は、吸引空洞の近位側において動作を開始しているが、これらの縫合装置を、遠位側において動作を開始するように適宜に変更できることを、理解すべきである。

#### 【0063】

図34が、縫製装置式の装置が使用される場合に有用な縫い目パターンを示している。説明を容易にするために、組織の4つのひだ710、720、730、740が、前側の壁85および後ろ側の壁84のそれぞれに2つずつ示されている。しかしながら、図34に示した組織のひだが、それぞれ縫合糸が該当の組織のひだを貫いて通されるときに吸引チャンバによって形成されることを、理解すべきである。図示のステップ1において、縫合糸シャトル（縫合糸を保持している）が、中空針によって近位から遠位の方向に前側の壁85のひだ710を貫いて通される。ステップ2において、縫合糸シャトルが中空針へと再び挿入され、ステップ3において、縫合糸シャトルが、また同様に、近位から遠位の方向に後ろ側の壁84のひだ730を貫いて通される。縫合糸シャトルを吸引チャンバ（図示されていない）の遠位側に依然として位置させて、縫合糸が、遠位から近位の方向にひだ740を貫いて通される。次いで、縫合糸シャトルがチャンバの遠位側に再び配置され、ステップ6において、遠位から近位の方向にひだ720を貫いて通される。最終的な結果として、4つのひだを横切って「数字の8」に似た縫合糸のパターンが形成され、「数字の8」の下方のループを完成させるために自由端（ステップ6において頁の下側から延出している）が結び合わされる。

#### 【0064】

図36は、この「数字の8」の縫合パターンの別の図であり、図37は、縫合糸の接合のため、または最初の縫い目位置の提供のために、プラグおよびアンカを使用する別の縫合パターンおよび手技を示している。斜線部分が、切除または焼灼された組織の領域を示しており、図の左側および右側が、胃の前壁および後壁に相当する（あるいは、その反対）であることを、理解すべきである。図38は、有用な縫い目パターンのまたさらなる変形例を示している。図38の縫い目パターンは、後ろ側の壁に取り付けられた縫合糸の第1の端部を固定するプラグまたは綿撒糸で始まっている。図38の縫い目パターンは、縫合糸を装置の軸に対して半径方向または外周方向に取り付けるように機能する図39に示すような曲線針に関連して使用することができる。

#### 【0065】

以上、スポット式の様相での接合を促進すべく手術される（すなわち、焼灼または擦過され、あるいは表面組織の一部が切除または除去される）胃の内部の組織に関連して手順を説明したことを、理解すべきである。換言すると、縫い目86（図13を参照）を形成すべく対応する前側の壁の部位に接合されるために有用な後ろ側の壁84の切除または除去された組織の部位153の相対位置を示す図42を参照すれば、切除された部位153の間に、変更されていない組織の部位157が存在できる。図43を参照すると、別の実施例においては、胃壁を、ストリップ153aに類似したパターンで準備（すなわち、焼灼または擦過、あるいは切除または除去）することができる。図示の実施例においては、ストリップ153aが、パーティションの上部のおおむね一定の幅の部位に対応し、離れたスポット部153が、パーティションのより狭い遠位部を形成すべく形成されている。さらなる変形例においては、先細りを形成するために、ストリップを斜めにするることができる。

#### 【0066】

図44を参照すると、準備された組織のストリップ153aを形成するための1つの機

10

20

30

40

50

構は、所望のストリップ 153 の形状の焼灼面 955 を有している装置 950 などの装置による。使用時、吸引が、表面 955 の各側の真空穴 957 を通って加えられて、胃壁を表面 955 に接触させ、表面 955 が動作して胃壁を焼灼する。

#### 【0067】

次に、図 45 ~ 51 を参照し、胃形成術を実施するための外科システムについて、別の変形例を開示する。この変形例においては、外科システムが、患者の胃へと挿入されて、小弯に沿って整列させられるアプリケーション 960 を備えている。近位部（図示されていない）を、患者の口の咬合阻止器に固定することができ、遠位部 24 を、上述の通り（例えば、幽門に）固定することができる。アプリケーション 960 は、少なくとも近位側の入口から細長い横作業開口 965 間で延出する主管腔（図示されていない）を有している。アプリケーション 960 を所定の位置に位置させた状態で、切除装置 970 および縫合装置 990 を、作業開口 965 を介して胃の前壁および後壁にアクセスするために、主管腔に挿入することができる。最初にアプリケーション 960 を患者に挿入する際に、開口 965 を満たしてアプリケーション 960 に構造的な完全性をもたらすため、および / または開口 965 に平滑な表面をもたらすために、フィラー・ブロック（図示されていない）を主管腔に挿入することができる。

10

#### 【0068】

特に図 46 および 47 を参照すると、切除装置 970 を、アプリケーション 960 の主管腔を通して挿入でき、胃の前壁および後壁の一部を接合に備えて準備すべく（例えば、粘膜下層を露出させるべく）切除するために使用することができる。切除装置は、胃の前壁および後壁に切除された組織のストリップを形成するために、2つの切除部 971 を有している。それぞれの切除部 971 が、一連の真空ポート 978 および注射針 980 を備える空洞 975 を有している。注射針 980 は、すべて共通の注射管腔 982 に接続されており、共通の真空源が、一連の真空管腔 976 を介して真空ポート 978 への供給を行う。吸引が加えられると、組織（図示されていない）が空洞 975 に引き込まれ、吸引の力によって針 980 が捕捉された組織を貫く。次いで、捕捉された組織に、管腔 982 を介してアドレナリン食塩水を注射することができる。管腔 982 の断面を、例えば遠位端における断面が近位端における断面よりも小さい断面など、切除部位の全長にわたる流体の様な分布を促進するように構成することができる。

20

#### 【0069】

ワイヤ 972 が、それぞれの空洞 975 を横切って延出しており、空洞 975 の各側のチャンネル 974 に滑動可能に収容される拡大された頭部 962 を有している。組織を（真空によって）切除部 971 に捕捉された状態で、執刀医が、ワイヤ 972 を組織を貫いて引っ張るために、それぞれの頭部 962 に接続された線（図示されていない）を近位方向に引く。

30

#### 【0070】

使用時の適切な配置を保証するために、配向ワイヤを、組織切除装置 970 の配向ワイヤ管腔 973 および / またはアプリケーション 960 の配向ワイヤ管腔 170 において使用することができる。

#### 【0071】

胃壁を切除し、組織切除装置 970 を引き抜いて、縫合装置 990 をアプリケーション 960 の主管腔へと挿入することができる。図示の通り、縫合装置は、長手方向に動作可能な針を使用する形式であるが、外周方向に動作可能な針を有する縫合装置も使用可能である。縫合装置 990 は、空洞 992 内の真空を引くための真空管腔 994 および空洞 992 内に捕捉された組織を貫いて縫合系を駆動するための針管腔 995 を備えている。着脱可能な針捕捉チャンバ 996 が、組織を通過した後の針および / または縫合系を捕捉するために、空洞 992 の遠位側に設けられている。

40

#### 【0072】

図示の通り、縫合装置 990 は、単一の縫合系を取り付けるように構成されており、図 48 および 49 に示されているように、アプリケーション 960 内で軸方向に回転させられて

50

、前側または後ろ側の壁に向かって配置されるように構成されている。1対の配向ワイヤ管腔993が、縫合装置990に設けられ、縫合装置を回転させるために使用可能である。

#### 【0073】

アプリケーション960を胃の小弯に一致させた状態で、アプリケーション960の作業開口965の遠位端を、図50に示されているように使用時に湾曲させることができる。装置970および990が挿入されるとき、アプリケーション960の主管腔において装置970および990の配向が保たれるように保証するため、配向ワイヤを、切除装置970および縫合装置990の配向ワイヤ管腔において使用することができる。代替または追加的には、装置970、990の遠位部を、開口965の遠位部の付近においてアプリケーション960に係合するように構成することができる。この係合を達成するためのそのような1つの機構が、開口965の遠位端の付近においてアプリケーション960に係合した縫合装置990の遠位部を断面で示している図51に示されている。さらに具体的には、保持部材997が、装置990の吸引空洞991および受け入れチャンバ996の反対の側から延出しており、収容開口997aを定めている。キャッチ964が、アプリケーション960の内表面の遠位端に固定され、近位方向に延出している。縫合装置990が開口965の遠位端に向かって進められるにつれ、キャッチ964が収容開口997aに滑り込み、縫合装置990がアプリケーション960の曲率に一致するように保証する。

10

#### 【0074】

例えば図35に関連して上述したように、縫合系を、系キャリアを中空針によって吸引チャンバを横切って往復させることによって、複数の部位に取り付けることができる。次に、図52~54に目を向けると、これを達成するための適切な機構が示されている。縫合部220が、真空配管145によって吸引が加えられる組織捕捉空洞222、注射針管腔160、および切除装置管腔150を備えている(あるいは、切除が160を介し、注射が150を介してもよい)。図52を参照すると、縫合系246が取り付けまたは埋め込みされてなる系シャトル254が、空洞222の近位側の針管腔内の中空針240に収容されている。空洞の遠位側には、系シャトル245を選択的に捕捉して空洞222の遠位側に保持するための取り込み部230が設けられている。取り込み部は、斜めのカム面232を有し、圧縮ばね236によって左方向(図52について)に付勢されている部材231を備えている。

20

30

#### 【0075】

遠位側へと通される前(すなわち、図52)、シャトル245は、針240の内表面242との摩擦係合によって、中空針240内に保持されている。さらに、シャトル245は、内表面242の対応する造作との係合のために、肌理またはゴム引きを有する表面などといった係合部材247(図53)を備えることができる。シャトルを遠位側へと通過させるため、中空針240の遠位端が空洞222を横切って進められ、押し込み棒248がシャトル245を斜めの表面232に当接させて遠位方向に滑動させる。これにより、部材231が右側に動かされてばね236を圧縮し、ばね236の復元力が、図53に示されているように、シャトル245を取り込み部230に摩擦によって保持する。摩擦の付着を向上させるために、係合部材234を部材231上に設けてもよい。

40

#### 【0076】

シャトルを空洞222の近位側に戻すために、中空針が、シャトル245を覆うように取り込み部230へと進められ、針の内表面242が、摩擦によってシャトル245を保持する。シャトル245の遠位部に、針240のシャトル245上への適切な整列を促すために、先細りの表面249を設けることができ、針240は、系246の自由端を収容するための遠位側のスロット243を有している。取り込み部への入口238も、滑らかな挿入を促進するために先細りである。

#### 【0077】

系シャトルを所定の位置(中空針の内側および/または取り込み部)に保持するための他の機能も、上述の摩擦による嵌り合いに代え、あるいは上述の摩擦による嵌り合いに加

50

えて、使用することが可能である。例えば、磁石、形状記憶材料、または機械式のラッチを、糸シャトルの表面および中空針の内部の摩擦パッドの補足または代替として使用することができる。1つの特定の例では、糸シャトルが磁性材料を含んでおり、取り込み部が、糸シャトルを選択的に拘束すべく磁力を印加する。糸シャトルを拘束するために使用される磁力を選択的にもたらすために、電磁石または可動の永久磁石を、取り込み部において使用することができる。他の例では、取り込み機構を、例えば電流によって加熱されたときに糸シャトルに選択的に係合する形状記憶材料から構成することができる。

#### 【0078】

さまざまな他の縫合の構成を、前壁と後壁とを接合するために好都合に使用することができ、例えば上行のらせんパターン of 連続的な糸によって切除されたストリップを接合するために、2006年1月10日付の米国特許仮出願第60/757,694号に示されている別のパターン、およびそこでの1つ以上の湾曲針または横断針の使用が参照される。例えば、細長い吸引空洞（図46および47の空洞975など）に沿って複数の横方向の湾曲針を有している装置が考えられる。これらの一連の針を、縫合糸を細長い吸引空洞に捕捉された組織に通すために、同時または順次に作動するように構成することができる。そのような構成によれば、複数の縫合糸を所定の間隔を有する列にて取り付けることができると考えられる。

#### 【0079】

次に、図55～57を参照すると、拡張可能なスペーサおよび短いらせん針を取り入れた別の実施形態が示されている。細長い本体またはキーパ501が、作業用の構成部品（この場合には、装置520）の胃壁へのアクセスを可能にする窓部505を有している。装置520は、1対の細長い吸引空洞522を備えており、空洞522の底部および側面に沿ったポート523、525に加えらるる吸引によって組織を捕捉する。吸引管腔526が真空をもたらし、マニホールド528が、真空の圧力をポート523、525に分配すべく機能する。管腔524が、捕捉された組織への注射のために、注入液を注射針530に供給し、ひとたび注射が行われると、切除刃535が、駆動ロッド540によって遠位方向に駆動され、捕捉されて注射された組織の切除を行う。

#### 【0080】

縫合糸552を保持するらせん針550が、それ自体の軸に沿って、1対の駆動ロッド558によって駆動される2組のローラ555によって遠位から近位の方に駆動される。ローラ555は、針550のらせんのピッチに基づいて一様な間隔で配置され、装置の柔軟性を向上させる小径の接続部556によって接続されている。図示の通り、針550は、2つの完全ならせんの巻きを含んでおり、したがって、それ自体の経路上を近位側へと進められるときに常に少なくとも4つのローラに接触し、組織を貫く針の安定かつ予測可能な経路に貢献すると考えられる。針555の安定およびガイドへのさらなる補助として、キーパ501の内表面に、意図される針の経路の形状のガイド溝が設けられる。作業性の向上のために、従来からの針材料に加え、あるいは従来からの針材料に代えて、らせん針550を、ニチノールなどの超弾性材料で構成することができる。ローラ555と針550との間の係合を向上させるために、ローラ555および/または針550の当接面を粗くすることができ、かつ/またはそれぞれに歯を設けることができる。

#### 【0081】

内視鏡300が、キーパ501および装置520を貫いて延び、窓505の遠位側の開口502を通過して出ており、手術を視覚化して、生じうる問題を発見するために使用することができる。図示の通り、そのように特定されうる問題に対処し、例えばほつれに対処し、あるいは縫合糸に必須のたるみを引くために、緊急ワイヤ・キャッチ570が装置520の管腔572を通過して延出しており、1つ以上の開口574から出ることができる。代替または追加的には、器具（図示されていない）を、この目的のために、内視鏡の作業チャンネルを通過して挿入することができる。

#### 【0082】

バルーン・カテーテル560が、キーパ501を貫いて延び、キーパの遠位端（図示さ

10

20

30

40

50

れていない)を通過して出ている。カテーテルの遠位端のバルーン(図64を参照)が、幽門に固定される。膨張可能なバルーン545が、キーパ501の作業部の長さに沿って設けられ、キーパの有効直径を大きくするために、胃に挿入された後に膨張させることができる。使用時、バルーン545が小弯に向かって配置され、カテーテル560に張力が加えられて、キーパが所望の位置に付勢される。キーパの外径の慎重な選択および/またはバルーン545によるキーパの外径の制御が、本明細書に記載の通りの固定および配置と相俟って、所望のサイズおよび形状の管腔の形成を容易にする。

#### 【0083】

図示の通り、らせんの軸がキーパ501の軸とおおむね同軸であることを、理解すべきである。オフセットされた構成、およびらせんの経路の一部がキーパ501の外寸の外側へと延出している構成も、考えることができる。一般的に有用な構成は、典型的には、らせんの経路の軸がキーパ501の局所の外寸の内側にあることを必要とする。

10

#### 【0084】

さらに、図示の通り、横吸引ポート525が、切除刃535によって定められる切除面に関して底部ポート523と同じ側(すなわち、下方)において、空洞522内に位置している。結果として、捕捉された組織が切除されるとき、ポート523、525の両者を、切除された組織を保持するために有益に使用できるが、切除されていない組織の保持における有用性が大幅に低下する。切除の前または最中に縫合糸を配置することが、この問題に対処するための1つの機構である。代替または追加的には、横ポート525を、組織の切除面の上方に位置させてもよい。

20

#### 【0085】

またさらなる変形例においては、横ポートが、組織切除面の上方にあり、下方のポートとは別個独立に制御可能にされている。吸引空洞の別個の制御によれば、例えば、下方のポートが切除された組織を保持する一方で、横ポートが組織を解放することができる。

#### 【0086】

またさらなる変形例においては、機械的なクランプ部材を、吸引空洞522に沿って設けることができる。そのようなクランプ部材を、空洞522の捕捉および保持の機能の追補または代替として使用することができる。

#### 【0087】

図58~60は、らせんの巻きがより多い針が使用されている点、および膨張可能なバルーン545が除かれている点を除き、図55~57に示した実施形態と同様の実施形態を示している。図59が、図58に示されているキーパ501に相当するが、内部のらせん針ならびに組織の捕捉、切除、および針の駆動用の内部構成部品は、取り去られており、これらは図60に示されている。図58Aが、さまざまな管腔の相対的なサイズおよび配向を示している。参考までに、一実施形態においては、内視鏡管腔503を、5mmの内視鏡を受け入れるように寸法付けることができ、キーパ全体の外径は、例えば約20mmなど、15~25mmの範囲(拡張可能なバルーン545によってもたらされる拡大を含まず)であってよい。

30

#### 【0088】

図61は、キーパ501などのキーパにおいて使用するための組織の捕捉、切除、および針の駆動用の内部構成部品の別の構成の斜視図であり、針の駆動のさらなる詳細が、図62に示されている。装置350の組織の捕捉および切除用の構成部品は、切除刃370が、中央に取り付けられた操作ロッド540を押すことによってではなく、刃370の外縁に取り付けられた1対のコード372を引くことによって動作する点を除き、装置520のそれらと全く同じに動作する。

40

#### 【0089】

装置350の縫合糸の駆動は、装置350内に滑動可能に配置されたシャトル360によってもたらされる。内視鏡管腔503および1対の針駆動管腔358が、シャトル360に設けられている。図62を参照すると、ロッド368が、管腔358を貫いて延出しており、針368および369を吸引空洞を横切って往復するように駆動するローラ36

50

4 に接続されている。

【0090】

ローラの代わりに、また同様に、キーパ501において使用することができる図63の装置480に関して示されているように、引っ張りワイヤ484、485、486、487によって、針を吸引空洞を横切って前進および後進させることができる。例えば、図示の通り、空洞を横切って針482を前進させるためにワイヤ484が近位方向に引かれ、針482をシャトルに戻すためにワイヤ487が引かれる。装置480は、吸引空洞を分割している橋渡しの領域に一連のチャンネル481を備えている。チャンネル481を、右側および左側の針の間で糸キャリアを交換（直接的に、あるいは降ろし/摘み上げの配置構成を介して）するための場所として使用することができる。あるいは、着脱可能なシャトルによる縫合系の適用は、上述の通り体の外側のための針の再装填を容易にする。

10

【0091】

図64は、内視鏡の作業チャンネルを通して延出している固定用バルーン・カテーテルの概略図であり、固定用バルーンが十二指腸において膨らまされており、カテーテルの近位端の自動閉鎖バルブの詳細が示されている。

【0092】

図65A～Eは、胃形成術の実施を概略的に示している。手術は、内視鏡の作業チャンネルを介して固定用バルーン562を配置することで始まる。内視鏡がバルーンを所定の位置に残して引き抜かれ、キーパが、カテーテルの近位端を覆って配置される。次いで、内視鏡が、キーパを貫いて送入される。内視鏡による視覚化のもとで、拡張可能な位置決めバルーンおよび/または固定用カテーテルの補助によって、キーパが小弯に当接するように配置され、前壁および後壁の一部を吸引空洞に捕捉する。

20

【0093】

次に、らせん針が、図65Cに示されている組織の部位に、近位から遠位への方向に縫合系を適用するために使用される。組織が、エピネフリンの注射の後で切除され、次いで縫合系が取り付けられた状態で解放される。キーパ501上の位置決めバルーン545が収縮させられ、作業用の構成部品（例えば、組織の捕捉および切除の構成部品）が、作業窓から取り除くべく近位方向に滑らされる。次いで、キーパを取り除くことができ、らせん状の縫合系が、例えば内視鏡の作業チャンネルを使用してらせん状の縫合系の遠位端を把持しつつ近位端を近位方向に引くことによって、強く引かれる。次いで、固定用バルーン562が、胃の中に新たに形成された管腔（または、小袋）の遠位側の開口に再配置される。図65Eに示されている通り内視鏡を外側に位置させた状態で、漏れがないことを視覚的に確認できるよう、管腔がメチレンブルーなどの液体で満たされる。

30

【0094】

漏れのない縫い目を形成における1つの潜在的な面倒な問題は、胃の中央においては対向している壁が一体に接合されるのに対し、食道との接点（すなわち、縫い目が食道に出会う場所）の付近では、「壁」が「天井」に類似し始める点にある。図38および39が、縫い目が食道に出会う場所での漏れを防止するために、この「天井」組織の切除を含む1つの手法を示している。切除は、装置の左側および右側の細長い吸引空洞522を実質的に接続するアーチ部592を追加することによって達成できる。使用時、このアーチ部が、縫い目が食道に出会う場所に配置される。ワイヤまたは回転刃などのアーチ・カッター594を、このアーチ部に捕捉された組織を切除するように構成することができる。あるいは、チャンネルの長さに沿った切除に使用される刃または切除ワイヤが、その経路を、アーチを切除することによって開始または終了させることができる。例えば、2つの刃が、アーチ部を切除するための1つの刃としてとして協働でき、その後に分かれて、細長い空洞内の別個の経路に従うことができる。

40

【0095】

次に、図66、67、および68A～68Cを参照すると、別の縫合系駆動機構を示す装置700の作業部が示されている。装置700は、シャトル708によって駆動される湾曲針702を備えている（図示の通り、2つの針702が存在しているが、ただ1本の

50

針または針のアレイも使用可能であることを、理解すべきである)。引っ張りワイヤ(図示されていない)がロッド712に取り付けられ、シャトル708を動かすために使用される。引っ張りワイヤは、管腔728、729を通して延出しており、それぞれの管腔が、チャンネル732に開いており、チャンネル732が陥凹724の境界とともにシャトル708の移動の方向をおおむね定めている。さらに具体的には、施術者が管腔728の引っ張りワイヤを近位方向に引くと、シャトル708が時計方向(図68による)の回転力を受け取る。反対に、管腔729のワイヤに加えられる張力は、シャトル708を反時計方向に引っ張る。

**【0096】**

シャトル708は、針702のいずれかの端部に選択的に係合するように構成されている。針102の陥凹704、706が、シャトル708に設置されてセットねじ714によって所定の位置に保持される付勢されたプランジャ(例えば、ボール式の戻り止め)を受け入れる。さらに、針702は、プランジャが陥凹704または706に係合したときにバー712に当接するように寸法付けられている。針702のバー712への当接は、シャトル708が針702に係合するとき、および/またはシャトルが針を押す(例えば、図68Aから図68Bへと進める)ように作用するとき、針702への実在のストッパとして機能する。

**【0097】**

さらに、針702は、長手方向に操作される係止用バー734に選択的に整列するスロット705を備えている。係止用バー734は、ばね735によって遠位方向に付勢されており、針702を図68Bおよび68Cの相対位置に係止するために、スロット705に係合する。係止用バー734によって針702を所定の位置(図68B)に固定した状態で、管腔729のワイヤを、ボール式の戻り止めの保持力に打ち勝つための十分な力で引くことで、シャトル708を針702から切り離すことができる。これにより、自由になったシャトルを、針702の他端に係合させる(例えば、68Bから68Cへと動かす)ことができる。

**【0098】**

代表的な手術においては、装置700がアプリケータ(例えば、アプリケータ960)を通して挿入され、管腔727を通して挿入される固定装置(例えば、バルーン・カテーテル)によって所定の位置に固定される。ひとたび図68Aの位置に位置すると、一方の胃壁(例えば、前側または後ろ側の胃壁)からの組織が、吸引管腔725を通して加えられる吸引によって空洞718に捕捉される。注入液が、捕捉された組織(図示されていない)に管腔726および針722を介して注射され、組織が、切除スロット719内をガイドされる適切な切除装置によって切除される。組織を空洞718内に捕捉しつつ、シャトル708が、針702を捕捉されている組織を貫いて図68Bの位置へと押すべく操作される。係止用バー734が、スロット705に係合して針を所定の位置に保持し、シャトル708が、針702の他方の側へと移される(図68Cのように)。次いで、シャトル708を、針702の後端が組織を完全に通過してチャンネル701に入るよう、針702を空洞718の全体を通過して引くために使用することができる。このプロセスの全体を通じて、縫合糸は、穴703を介して針702に固定されており、したがって今や、縫合糸は、捕捉された組織の部位を完全に貫いて挿入されている。吸引が解放され、捕捉されていた組織が、縫合糸が挿入された状態で空洞718から離れる。

**【0099】**

組織が空洞718内にない状態で、針702を図68Aの位置にするため、プロセスが逆に(すなわち、68Cから68Bへ、そして68Aに)行われる。装置700を同じ長手方向の位置に保ちつつ、反対側の胃壁へと回転させ、反対側の胃壁の組織に縫合糸を適用するためにプロセスが繰り返される。

**【0100】**

上述のように、縫合糸の一端が、穴703を介して針702に取り付けられている。縫合糸の他端は、装置700の外側(但し、アプリケータの内側)を執刀医へと近位方向に

10

20

30

40

50

延出している。とりわけ、針のアレイ（例えば、3～10本の針）が使用される場合に、縫合系の自由端を、例えばそれぞれの縫合系の相対位置を知らせるための適切な符号（例えば、色、数字、文字）を有するプラスチック板（図示されていない）を取り付けることによって、患者の外部において管理することができる。次いで、装置700が引き抜かれ、執刀医は、縫合系の残りの端部を針702から手に取ることができる。次いで、適切な縫合系が、組織の部位を寄せ合わせるべく組織のレベルまで前進させられる結び目または結節部材（図示されていない）によって、結び合わされる。この方法において使用できる適切な結節部材は、公知であり、通常は、縫合系に挿入されてカテーテルまたは他の適切な押し器によって組織のレベルまで滑動させられる円筒形の部材（例えば、プラスチック製または金属製の円柱）を有している。次いで、組織が十分に近付けられた場合は、円筒形の部材がかしめられ、栓止され、あるいは他の方法で縫合系上に動かぬように固定される。次いで、縫合系の自由端が、任意の従来からの方法で切除される。適切な結節部材および結節部材の設置において役に立つ装置の例が、米国特許第5,755,730号および米国特許第5,548,861号に示されている。

10

20

30

40

50

#### 【0101】

図示および上述の通り、針は、常に同じ方向（すなわち、図68Aによる時計方向）に組織を貫き、したがって尖った端部を1つだけ備えて構成されている。図示の用途においては、捕捉された前側を貫き、次いで後ろ側を貫くこのような一方向の適用が、1対の縫合系が結び合わされて強く引かれたときに、切除部を同格に整列させる上で役立つと考えられる。組織を両方の方向にて貫くことが（この用途または他の用途において）望ましいこともあり、その場合には、針702の両端を鋭くすることが可能である。

#### 【0102】

他の変形例においては、単一の針を備えて構成された装置700を使用して、遠位側から近位側へと延出するホイップ縫い目（whip stitch）を形成することができる。上述のように縫合系を1つの長手位置において前壁および後壁に適用した後、単一の針装置を、単純に近位方向に再配置して、さらなる縫い目を適用すべくプロセスを繰り返せばよい。

#### 【0103】

図67に示したように、係止用バー734は、2つの異なる段階または深さを有する陥凹を備えている。浅い陥凹736は、針702の係止用スロット705と係合するように寸法付けられている。上述のように、針702を解放するために、バー734が近位方向に引かれ、深い方の陥凹738が、解放された状態の針702の本体を収容するように寸法付けられている。バー734は近位方向に付勢されているため、陥凹736、738の間の移り変わりの領域を、針702に遠位方向の圧力を加えるために使用することができる。この遠位方向の圧力は、動作時の針702の整列を保つ上で補助となるように機能することができる。

#### 【0104】

図示の通り、装置700は別途の内視鏡管腔を示していないが、装置700の図示の部位を通して遠位方向に内視鏡を延ばすことが望まれる場合には、別途の内視鏡管腔を設けてもよいことを、理解すべきである。あるいは、装置700を、内視鏡および装置700の両者を収容するアプリケーションを通して挿入することができる。さらに、（例えば、シャトル708の存在に起因する縁を覆う）滑らかな外表面をもたらし、装置700の挿入（単独での挿入、またはアプリケーションを通しての挿入）を容易にするために、装置700の周囲に鞘（図示されていない）を設けることが望ましい場合がある。そのような鞘は、そのような他の装置を収容するための場所をもたらすことができる。

#### 【0105】

当業者であれば理解できる通り、以上の開示の内容は、細長い本体（または、キーパ）と細長い本体に動作可能に組み合わされた作業部材とを有しており、作業部材が第1および第2の吸引空洞を備えている外科システムを利用して、胃の内容積を小さくすべく胃壁を接合するための新規な方法を含んでいる。この方法は、胃壁の前側の部分を第1の吸

引空洞で捕捉して第1の縫い目を適用すること、胃壁の後ろ側の部分を第2の吸引空洞で捕捉して第2の縫い目を適用すること、および第1および第2の縫い目を引き合わせて、前壁と後壁の部位を接合すること、を含んでいる。捕捉の一部またはすべてにおいて、細長い本体を、本明細書に記載の任意の固定および/または配向技術によって、胃の小弯に沿って整列させることができる。好ましくは、必須ではないが、固定がバルーン・カテーテルによって行われ、バルーン・カテーテルに加えられる張力によって、所望の配向が装置に付与される。

【0106】

作業部材を、細長い本体の内側に滑動可能に配置でき、胃壁の部位を、細長い本体の長さに沿った少なくとも1つの開口を通じて捕捉することができる。

10

【0107】

細長い本体を、胃の近位部を塞ぐように使用でき、バルーンを、胃の遠位部を塞ぐように使用することができる。次いで、胃壁を膨張または収縮させるために、気体を胃に供給でき、あるいは胃から取り去ることができる。同様に、バルーンを、形成された管腔を縫い目における漏れについて検査するため、管腔を塞ぐための位置へと移動させることができる。

【0108】

縫い目を引き合わせる前に、胃壁の捕捉されている部位を、例えば吸引空洞内の切除装置によって、途中まで切除することができる。切除に先立ち、例えば吸引空洞内の注射針によって、注入液を注射することができる。吸引力を、例えば組織の下部が切り取られるときに切除されない組織を保持するように、吸引空洞の上部および下部に別個独立かつ制御可能に加えることができる。

20

【0109】

また、上記の開示の内容は、身体の開口部から延出する近位端を有している細長い本体と、細長い本体の作業部に動作可能に組み合わせられた少なくとも1つの作業部材と、細長い本体を小弯に沿って向けるための作業部の遠位側の固定装置とを使用して、胃の内容積を小さくすべく胃壁を接合するための新規な方法である。前記少なくとも1つの作業部材が、捕捉および切除のための少なくとも1つの吸引空洞および切除装置を定めることができ、当該方法が、吸引空洞および切除装置によって、胃壁の前側の部分を捕捉して切除を行い、胃壁の後ろ側の部分を捕捉して切除を行い、次いで切除後の前壁と後壁の部分を接合すること、を含むことができる。注入液を、切除、膨潤、または治癒の促進のために組織を準備するために注射することができ、吸引力を、空洞の各部について制御することができる。手術の一部またはすべてにおいて、細長い本体を、小弯に沿って配向させることができる。

30

【0110】

切除後の前壁および後壁の部分を、捕捉されて切除された前壁および後壁の部分に適用された複数の縫い目によって接合して、胃の中に改造による管腔を形成することができる。一形態においては、組織が2つの細長い吸引空洞に捕捉され、複数の縫い目が、縫合系をおおむねらせん状の経路に沿って保持している針によって適用される。おおむねらせん状の経路は、細長い本体の内側に軸を有することができ、さらに/または細長い本体の内表面のらせん状の溝が、経路を定めてもよい。

40

【0111】

切除および縫い目の適用の後に、捕捉されている壁の部分を解放して装置から離すことができ、次いで、縫い目を強く引くことによって引き合わせるすることができる。装置の配向に応じ、糸が装置を包む場合には、縫い目の適用後に縫合装置を滑動させて引き抜く必要がある場合がある。

【0112】

特定の用途において装置の断面積が理想的でない場合、離間部材を細長い本体の長さに沿って使用することができ、あるいはそのような離間部材を、単に装置の配向を向上させるための機構として使用してもよい。離間部材は、細長い本体の長さに沿った任意の位置

50

において細長い本体の有効断面積を増加させるべく拡張可能であってよいが、典型的には、小弯に当接して使用される。膨張可能な囊またはバルーンを使用することができる。吸引空洞に捕捉された組織の保持のためのさらなる機構として、1つ以上のクランプ部材を、空洞内で組織を把持するために使用することができる。

【0113】

また、上記の開示の内容は、食道を経由して胃の内部に挿入される外科システムを利用して、胃の内容積を小さくすべく胃壁を接合するための新規な方法である。このシステムは、身体の開口部から延出する近位端を有している細長い本体と、細長い本体の作業部に動作可能に組み合わせられる少なくとも1つの作業部材とを備えることができ、少なくとも1つの作業部材が、第1および第2の細長い吸引チャンネルならびにらせん針縫合装置を有している。手術は、胃壁の前側の部分を第1の吸引チャンネルに捕捉すること、胃壁の後ろ側の部分を第2の吸引チャンネルで捕捉すること、および捕捉した前側の部分を捕捉した後ろ側の部分に縫合装置によってらせん状に縫い合わせること、を含むことができる。手術の一部またはすべてにおいて、細長い本体を、上述の通り所定の位置に固定することができる。縫合は、細長い本体の作業部の内側に軸を有する概ねらせんの経路に沿うことができ、遠位側から近位側への方向、または近位側から遠位側への方向であってよい。縫合装置は、細長い本体の作業部と一体であってよく、あるいは細長い本体の作業部に滑動可能に配置されてもよい。

10

【0114】

また、上記の開示の内容は、近位端を身体の開口部から延出させつつ食道に挿入されるように構成された細長い本体を有している新規な外科システムであり、細長い本体が、先細りの遠位部および外表面を有する作業部を有しており、作業部の外表面に少なくとも1つの横開口が定められており、少なくとも1つの作業部材が細長い本体の作業部に配置され、この少なくとも1つの作業部材が、少なくとも2つの組織捕捉/切除アセンブリを有しており、これらのアセンブリのそれぞれが、前記少なくとも1つの横開口へと開いた吸引空洞と、この空洞に捕捉された組織の少なくとも粘膜層を切除するための切除装置とを有している。

20

【0115】

さらに、上記の開示の内容は、近位端を患者から延出させつつ患者に挿入され、作業部を患者の中に位置させるように構成および配置されている本体部を有する新規な外科システムであり、作業部が、組織を捕捉するための少なくとも1つの吸引空洞と、空洞に吸引力を供給するための少なくとも1つの吸引管腔と、バルーン・カテーテル位置決め装置を収容するための位置決め管腔と、空洞内に捕捉された組織を貫いて縫い目を配置するための少なくとも1つの針とを備えている。バルーン・カテーテルの近位端が、自動閉鎖バルブを有することができ、さらに/あるいはバルーンが患者の体内で膨張させられたときに、作業部をバルーン・カテーテルを覆うようにして挿入できるように構成することができる。また、作業部は、空洞に捕捉された組織の一部分を切除するための少なくとも1つの切除装置、および/または注入液を吸引空洞に捕捉された組織へと送達するための注入管腔を備えることができる。針は、湾曲していてもよく(あるいは、それらのアレイであってもよい)、作業部は、ローラまたは引っ張りワイヤ(あるいは、その組)などの針アクチュエータを備えることができる。細長い本体は、内視鏡管腔を備えることができ、内視鏡管腔は、作業部とは別個であってよく、あるいは一部分が作業部へと延びても、作業部を完全に貫いてもよい。作業部の構成部品の一部またはすべてを、個々に、あるいは一体化された全体として、細長い本体に滑動可能に配置することができる。

30

40

【0116】

さらに、上記の開示の内容は、近位端を患者から延出させつつ患者に挿入され、作業部を患者の中に位置させるように構成および配置されている本体部を有する新規な外科システムであり、作業部が、組織を捕捉するための少なくとも1つの横配置の吸引空洞と、空洞に吸引力を供給するための少なくとも1つの吸引管腔と、空洞に捕捉された組織を貫いて縫い目を配置するための少なくとも1つの湾曲針と、針を駆動するための手段を収容す

50

る少なくとも2つの管腔とを有している。針を駆動するための手段は、ローラまたは引っ張りワイヤであってよい。さらに、作業部は、着脱可能な位置決め装置（例えば、バルーン・カテーテルまたは配向ワイヤ）を収容するための位置決め管腔、注入液を吸引空洞に捕捉された組織へと送達するための注入管腔、および/または空洞に捕捉された組織の一部を切除するための切除装置を備えることができる。細長い本体は、内視鏡管腔を備えることができ、内視鏡管腔は、作業部とは別個であってよく、あるいは一部分が作業部へと延びても、作業部を完全に貫いてもよい。作業部の構成部品の一部またはすべてを、個々に、あるいは一体化された全体として、細長い本体に滑動可能に配置することができる。

#### 【0117】

本発明を、図面および以上の説明において詳しく図示および説明したが、これらは、例示であって本発明を限定する性質のものではないと理解すべきである。いくつかの特定の実施形態のみを示して説明したが、本明細書において説明した本発明の技術的思想の範囲において生じるすべての変更、均等物、および変形物が、保護されるべきである。本明細書において提示した実験、実験例、または実験結果は、いずれも本発明の例示を目的とするものであって、本発明の技術的範囲を制限または限定するものとして解釈してはならない。また、本明細書において述べた理論、動作の機構、論証、または所見は、いずれも本発明の理解をさらに向上させることを意図しており、決して本発明をそのような理論、動作の機構、論証、または所見に限定しようとするものではない。したがって、本明細書および添付の図面の細目を、本発明の技術的範囲をそれらの細目に限定するものとして解釈してはならない。不定冠詞（「a」および「an」）ならびに「少なくとも1つ」などの用語が使用される場合、それは、とくに反対の記述がない限りは、その品物がただ1つであると限定しているわけではない。さらに、「少なくとも一部（一部分）」および/または「一部（一部分）」という表現が使用される場合、一部（一部分）および/または品物の全体を呈することが可能である。最後に、本明細書において引用されたすべての刊行物、特許、および特許出願は、本明細書の開示に矛盾しない範囲において、あたかもそれぞれが具体的かつ個々に参照により組み込まれ、その全体が本明細書に記載されるように示されたかのように、参照によって本明細書に組み込まれる。

#### 【図面の簡単な説明】

#### 【0118】

- 【図1】第1の実施形態による装置の側面図である。
- 【図2】動作中の第1の実施形態の縫合部の一部分の断面図である。
- 【図3】動作中の第1の実施形態の縫合部の一部分の断面図である。
- 【図4】動作中の第1の実施形態の縫合部の一部分の断面図である。
- 【図5】動作中の第1の実施形態の縫合部の一部分の断面図である。
- 【図6】図1の装置の図1に示した位置での断面である。
- 【図7】縫合部の別の実施形態の変形例の一部分の断面図である。
- 【図8】図7の縫合部の図7に示した位置での断面である。
- 【図9】胃の組織を説明する断面であり、種々の層が示されている。
- 【図10】付着を促進すべく組織のひだを準備するための望ましい切除線100を示している断面である。
- 【図11】線100に沿った切除後の図10の組織である。
- 【図12】患者の胃の中にある図1の斜視図である。
- 【図13】本明細書に記載の手技によって仕切られた胃の前側からの図である。
- 【図13A】図13の仕切られた胃の断面である。
- 【図14】装置を見下ろした断面図であり、胃の前壁および後壁への縫合系の取り付けを示している。
- 【図15】装置を見下ろした断面図であり、胃の前壁および後壁への縫合系の取り付けを示している。
- 【図16】装置を見下ろした断面図であり、胃の前壁および後壁への縫合系の取り付けを

10

20

30

40

50

示している。

【図 1 7】装置を見下ろした断面図であり、胃の前壁および後壁への縫合系の取り付けを示している。

【図 1 8】胃の前壁および後壁に取り付けられた 2 つの縫合系の側面図であり、縫合系の端部が食道を上方へと延出している。

【図 1 9】小弯を見込む胃の切除図であり、前壁および後壁に対向する縫い目の配置および取り付けを説明している。

【図 2 0】図 1 4 ~ 1 7 に相当する断面図であり、装置を回転させるための 2 つの配向ワイヤ管腔の使用を説明している。

【図 2 1】図 1 4 ~ 1 7 に相当する断面図であり、装置を回転させるための 2 つの配向ワイヤ管腔の使用を説明している。

【図 2 2】胃の前側からの図であり、十二指腸の最初の部位に固定された種々の実施形態の遠位固定部が示されている。

【図 2 3】胃の前側からの図であり、十二指腸の最初の部位に固定された種々の実施形態の遠位固定部が示されている。

【図 2 4】内視鏡による遠位固定部の挿入を示す胃の前側からの図であり、遠位端の詳細を示す拡大図を含んでいる。

【図 2 5】装置の側面図であって、寸法上の特徴を説明している。

【図 2 6】着脱式のシャトルを利用する縫合部の側面図である。

【図 2 7】図 2 6 の縫合部において使用される着脱式のシャトルの上面図である。

【図 2 8】図 2 6 に示した位置での縫合部の断面図である。

【図 2 9】別の実施形態による装置の側面図である。

【図 3 0】図 2 9 の装置の断面図である。

【図 3 1】図 2 9 の装置において使用されるシャトルの断面図である。

【図 3 2】接合される 2 つの組織部位の側面図である。

【図 3 3】接合される 2 つの組織部位の側面図である。

【図 3 4】接合される 2 つの組織部位の側面図である。

【図 3 5 A】組織の 4 つのひだの数字の 8 の字の縫合パターンでの接合であって、縫合系を双方向に適用するために針シャトルの考え方を利用する接合について、一連の側面図である。

【図 3 5 B】組織の 4 つのひだの数字の 8 の字の縫合パターンでの接合であって、縫合系を双方向に適用するために針シャトルの考え方を利用する接合について、一連の側面図である。

【図 3 5 C】組織の 4 つのひだの数字の 8 の字の縫合パターンでの接合であって、縫合系を双方向に適用するために針シャトルの考え方を利用する接合について、一連の側面図である。

【図 3 5 D】組織の 4 つのひだの数字の 8 の字の縫合パターンでの接合であって、縫合系を双方向に適用するために針シャトルの考え方を利用する接合について、一連の側面図である。

【図 3 5 E】組織の 4 つのひだの数字の 8 の字の縫合パターンでの接合であって、縫合系を双方向に適用するために針シャトルの考え方を利用する接合について、一連の側面図である。

【図 3 5 F】組織の 4 つのひだの数字の 8 の字の縫合パターンでの接合であって、縫合系を双方向に適用するために針シャトルの考え方を利用する接合について、一連の側面図である。

【図 3 6】食道との接合部に組織のひだを形成すべく使用されている一実施形態の断面図である。

【図 3 7 A】図 3 6 によって配置された縫合系を概略的に示している。

【図 3 7 B】縫合系によるひだの形成を概略的に示している。

【図 3 8】食道の付近の胃にアーチを切除するための吸引空洞の構成の斜視図である。

10

20

30

40

50

- 【図 3 9】図 3 8 の装置のアーチ切除部の拡大図である。
- 【図 4 0】外科システムが胃に挿入されている患者の側面切除図である。
- 【図 4 1 A】図 4 0 において使用されている咬合阻止器の上面図および側面図を示しており、左下の角が気道の側面図を示している。
- 【図 4 1 B】図 4 0 において使用されている咬合阻止器の上面図および側面図を示しており、左下の角が気道の側面図を示している。
- 【図 4 1 C】図 4 0 において使用されている咬合阻止器の上面図および側面図を示しており、左下の角が気道の側面図を示している。
- 【図 4 2】胃の切除図であり、胃を仕切るために不連続に準備された組織の部位からなる有用なパターンを有している。 10
- 【図 4 3】胃の切除図であり、準備された組織の連続的なスロットが、図 4 2 の不連続に準備された部位の一部を置き換えている。
- 【図 4 4】図 4 3 の準備された組織のスロットを形成するための装置である。
- 【図 4 5】別の実施形態によるアプリケータの側面図である。
- 【図 4 6】図 4 5 のアプリケータの側面図であり、主管腔に薄切り装置が途中まで挿入されている。
- 【図 4 7】図 4 5 のアプリケータの作業開口に位置した薄切り装置の断面である。
- 【図 4 8】図 4 5 のアプリケータの作業開口に位置した縫合装置の断面である。
- 【図 4 9】図 4 5 のアプリケータの作業開口に位置した縫合装置の断面である。
- 【図 5 0】作業開口の遠位端の付近を湾曲させて配置された図 4 5 のアプリケータの側面図である。 20
- 【図 5 1】図 4 5 のアプリケータの内側の縫合装置の遠位部の断面である。
- 【図 5 2】縫合機構の動作を示す側面図であり、中空針によって吸引チャンバを横切って往復させられる系シャトルが使用されている。
- 【図 5 3】縫合機構の動作を示す側面図であり、中空針によって吸引チャンバを横切って往復させられる系シャトルが使用されている。
- 【図 5 4】縫合機構の動作を示す側面図であり、中空針によって吸引チャンバを横切って往復させられる系シャトルが使用されている。
- 【図 5 5】拡大可能なスペーサおよび短いらせん針を取り入れた別の実施形態の斜視図であり、外側の細長い本体（すなわち、キーパ）の遠位部は、内部の詳細を示すために想像線で示されている。 30
- 【図 5 6】図 5 5 の実施形態および図に対応する部分断面の切除図である。
- 【図 5 7】図 5 5 の実施形態の遠位端を見込む斜視図であり、キーパは想像線で示されている。
- 【図 5 8】より長いらせん針を使用する別の実施形態の斜視図である。
- 【図 5 8 A】図 5 8 に示した線に沿った端面断面図である。
- 【図 5 9】図 5 8 に示したキーパに相当するが、内部のらせん針ならびに組織の捕捉、切除、および針の駆動のための内部の構成部品は、取り除かれており、図 6 0 に示されている。
- 【図 6 0】図 5 8 に示したキーパの内部のらせん針ならびに組織の捕捉、切除、および針の駆動のための内部の構成部品である。 40
- 【図 6 1】図 5 9 のキーパにおいて使用するための組織の捕捉、切除、および針の駆動のための内部の構成部品について、別の構成の斜視図である。
- 【図 6 1 A】図 6 1 に示した通りの断面図であり、組織の捕捉および切除のための構成部品の内部に滑動可能に配置された針駆動用のシャトルを示している。
- 【図 6 2】図 6 1 の滑動可能に配置されたシャトルについて、ローラによる針の駆動の動作の機構を示す概略図である。
- 【図 6 3】滑動可能に配置されたシャトルについて、引っ張りワイヤによる針の駆動のための別のシャトルの構成の切除図である。
- 【図 6 4】内視鏡の作業チャンネルを通して延出する固定用バルーン・カテーテルの概略図 50

であり、固定用バルーンが十二指腸において膨張させられており、カテーテルの近位端の自動閉鎖バルブの詳細が示されている。

【図 6 5 A】図 6 4 に示すような固定用バルーンの配置から始まる胃形成術の典型的な段階を概略的に示している。

【図 6 5 B】図 6 4 に示すような固定用バルーンの配置から始まる胃形成術の典型的な段階を概略的に示している。

【図 6 5 C】図 6 4 に示すような固定用バルーンの配置から始まる胃形成術の典型的な段階を概略的に示している。

【図 6 5 D】図 6 4 に示すような固定用バルーンの配置から始まる胃形成術の典型的な段階を概略的に示している。

【図 6 5 E】図 6 4 に示すような固定用バルーンの配置から始まる胃形成術の典型的な段階を概略的に示している。

【図 6 6】引っ張りワイヤ（図示されていない）によって操作されるシャトルを含んでいる針駆動機構を取り入れてなる装置の作業部の斜視図である。

【図 6 7】図 6 6 の装置の固定用バーを説明する拡大の切除図である。

【図 6 8 A】図 6 6 の装置の端面図であり、吸引空洞を横切って針を押し引きするための針駆動用シャトルの種々の位置を示しており、図 6 6 の断面線は理解を容易にするために省略されている。

【図 6 8 B】図 6 6 の装置の端面図であり、吸引空洞を横切って針を押し引きするための針駆動用シャトルの種々の位置を示しており、図 6 6 の断面線は理解を容易にするために省略されている。

【図 6 8 C】図 6 6 の装置の端面図であり、吸引空洞を横切って針を押し引きするための針駆動用シャトルの種々の位置を示しており、図 6 6 の断面線は理解を容易にするために省略されている。

10

20

【図 1】

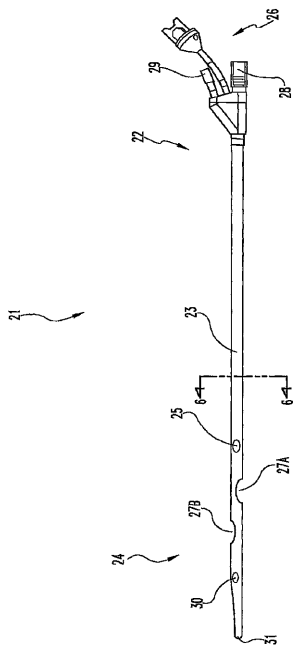


Fig. 1

【図 2】

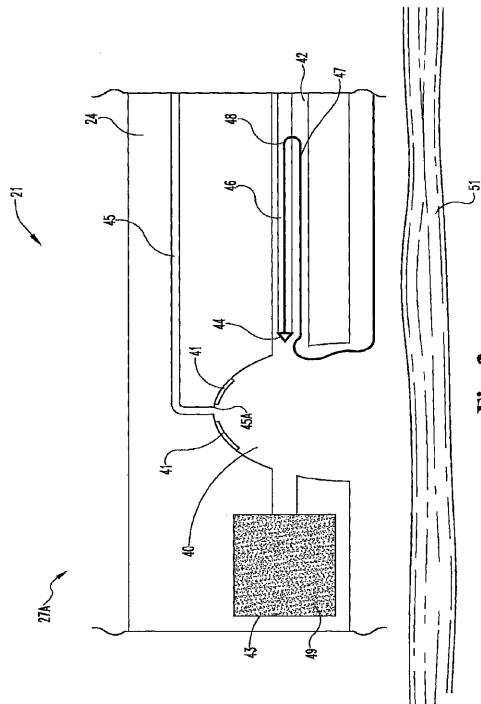


Fig. 2

【 図 3 】

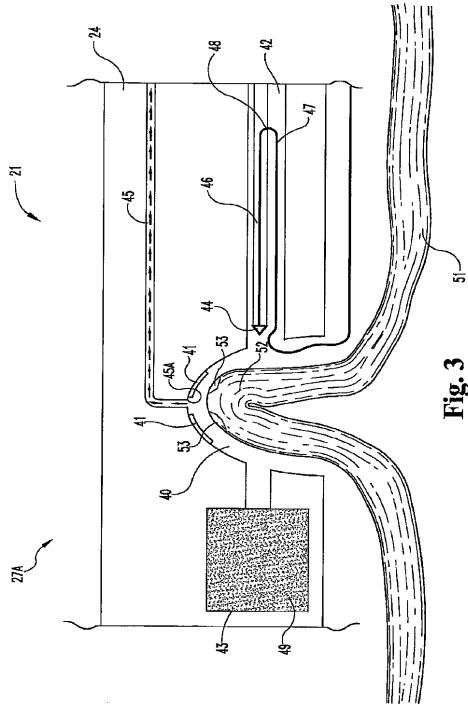


Fig. 3

【 図 4 】

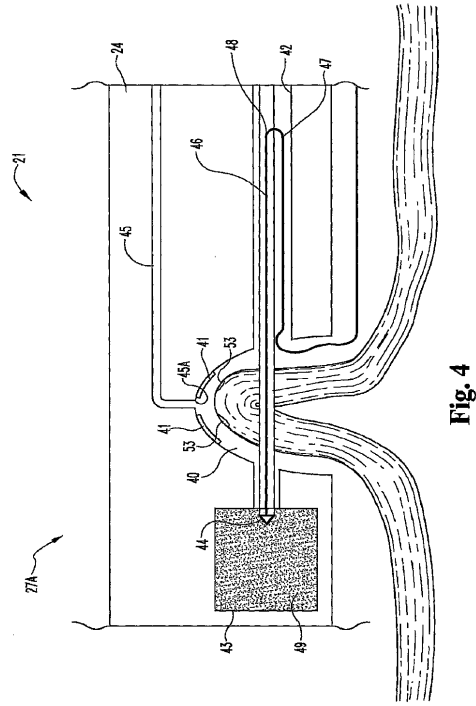


Fig. 4

【 図 5 】

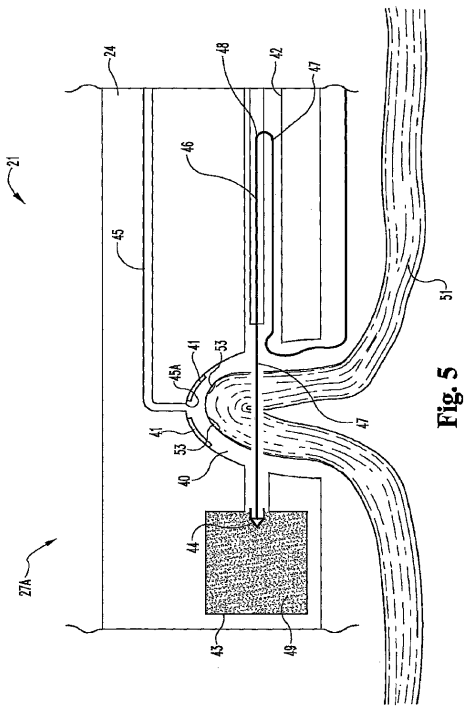


Fig. 5

【 図 6 】

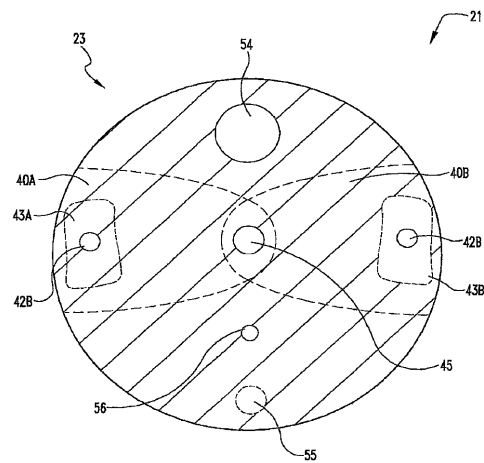


Fig. 6

【 図 7 】

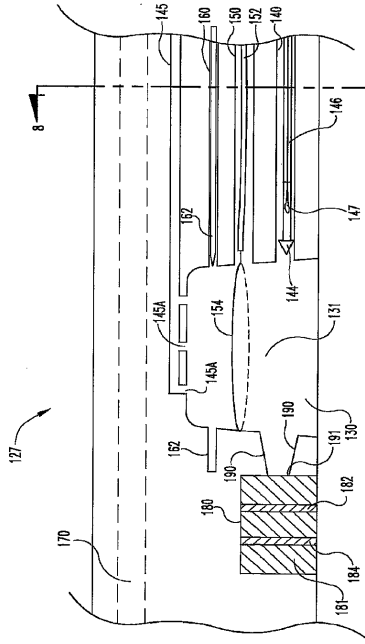


Fig. 7

【 図 8 】

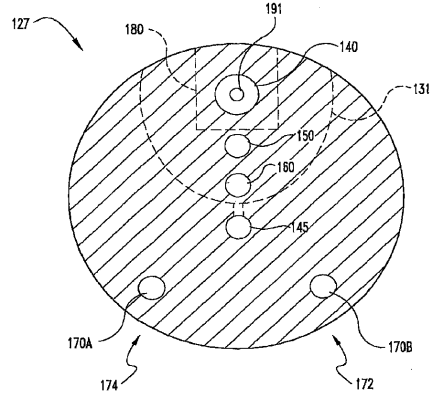
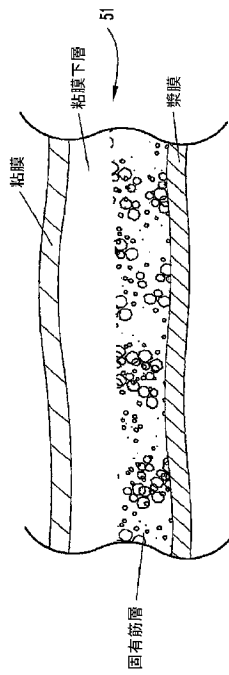


Fig. 8

【 図 9 】



【 図 10 】

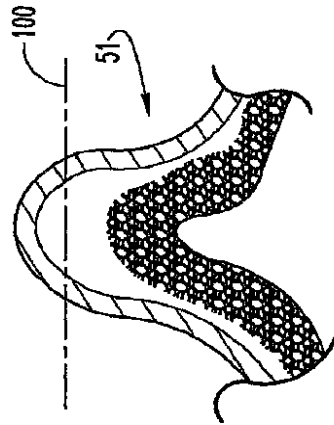
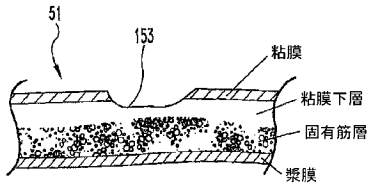


Fig. 10

【 図 1 1 】



【 図 1 2 】

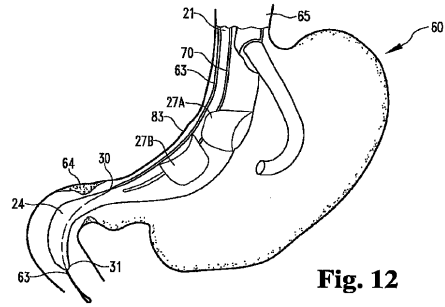


Fig. 12

【 図 1 3 】

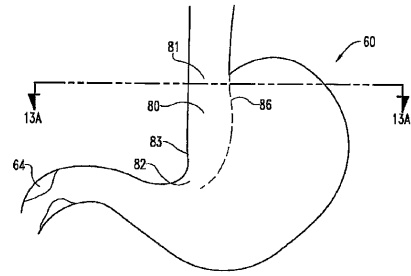


Fig. 13

【 図 1 3 A 】

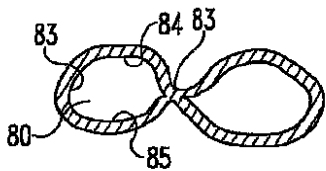


Fig. 13A

【 図 1 4 】

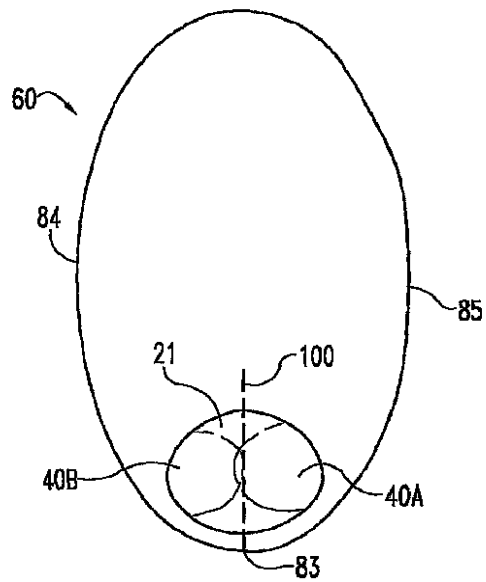
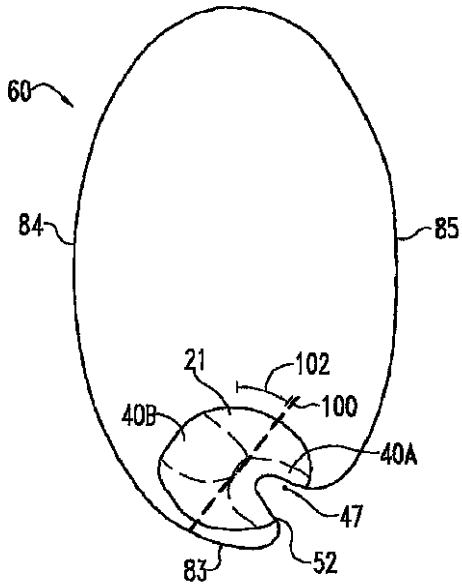


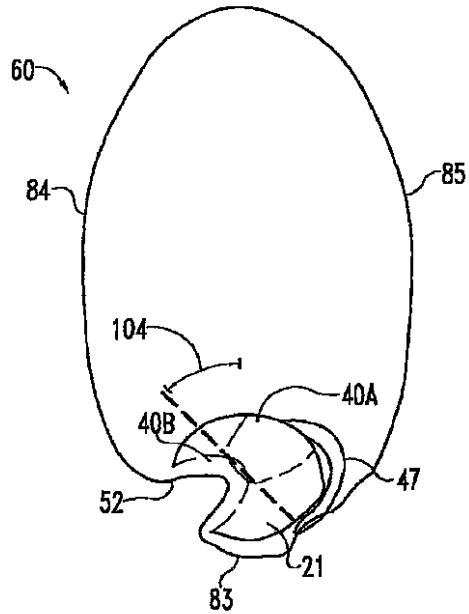
Fig. 14

【 図 1 5 】



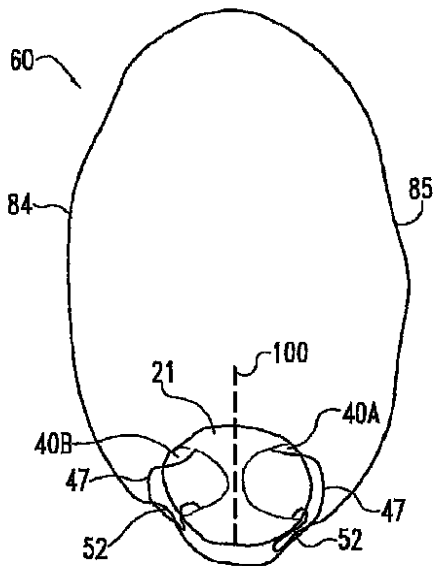
**Fig. 15**

【 図 1 6 】



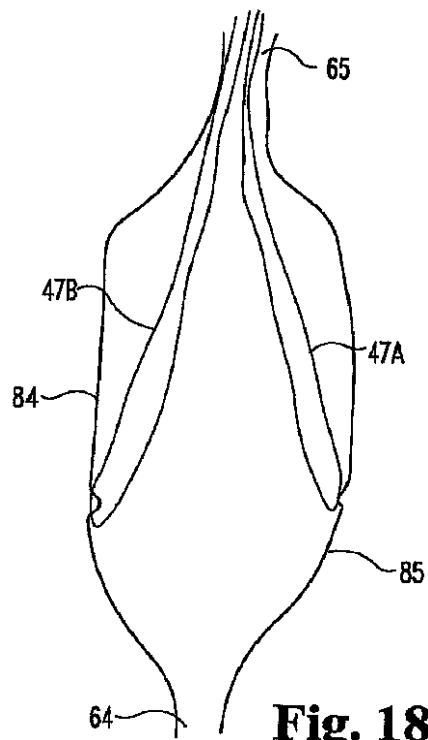
**Fig. 16**

【 図 1 7 】



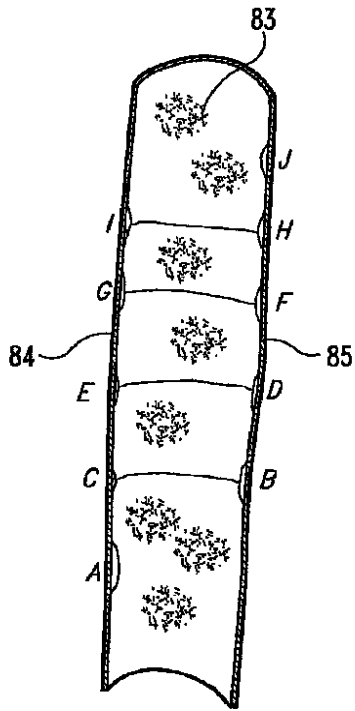
**Fig. 17**

【 図 1 8 】



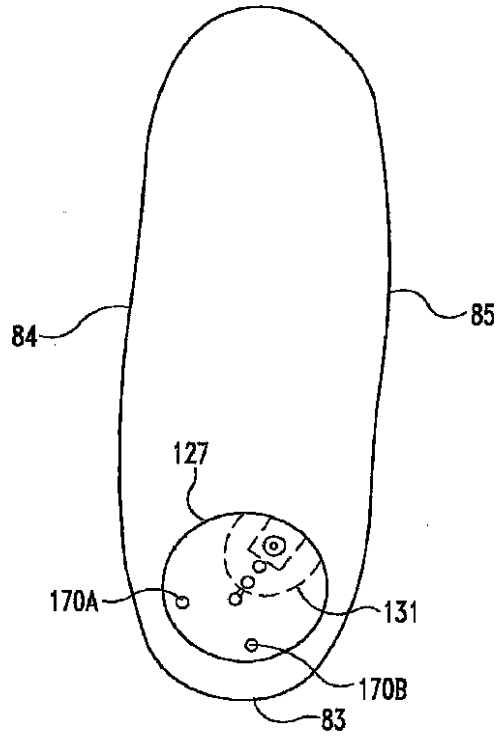
**Fig. 18**

【 図 1 9 】



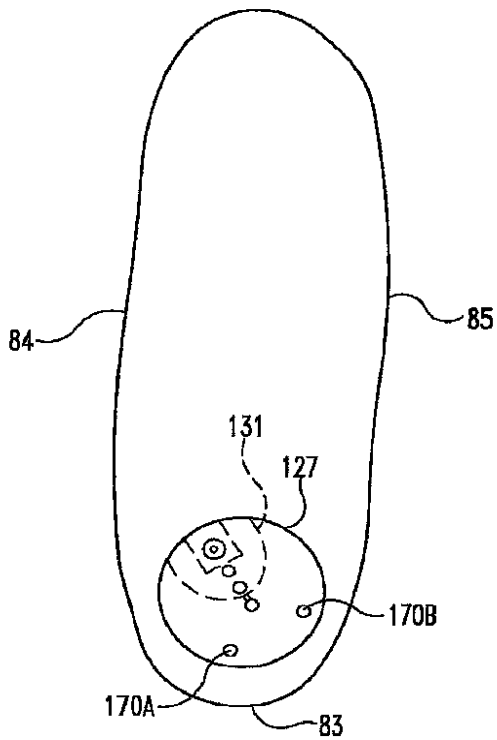
**Fig. 19**

【 図 2 0 】



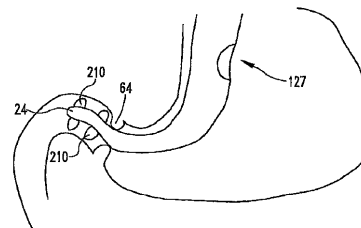
**Fig. 20**

【 図 2 1 】



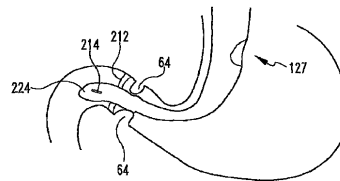
**Fig. 21**

【 図 2 2 】



**Fig. 22**

【 図 2 3 】



**Fig. 23**

【 図 2 4 】

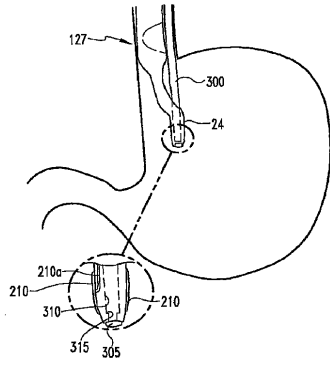


Fig. 24

【 図 2 5 】

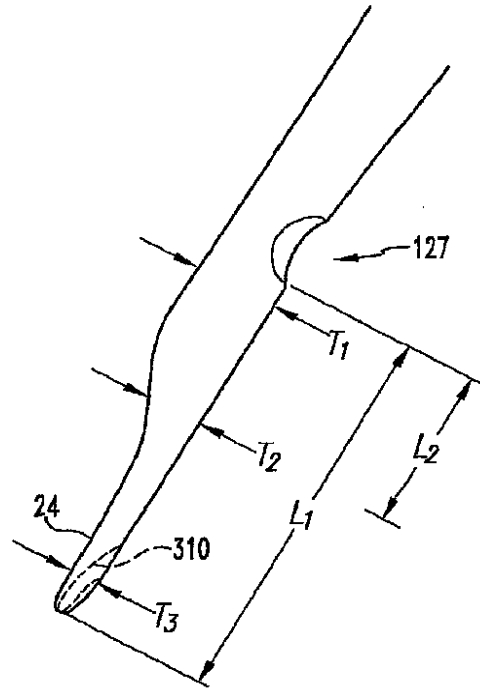


Fig. 25

【 図 2 6 】

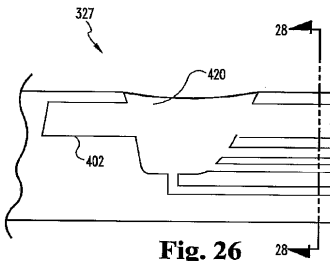


Fig. 26

【 図 2 8 】

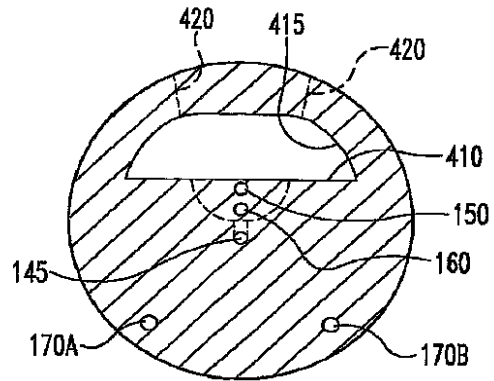


Fig. 28

【 図 2 7 】

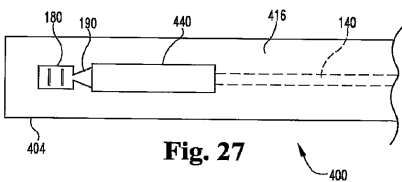
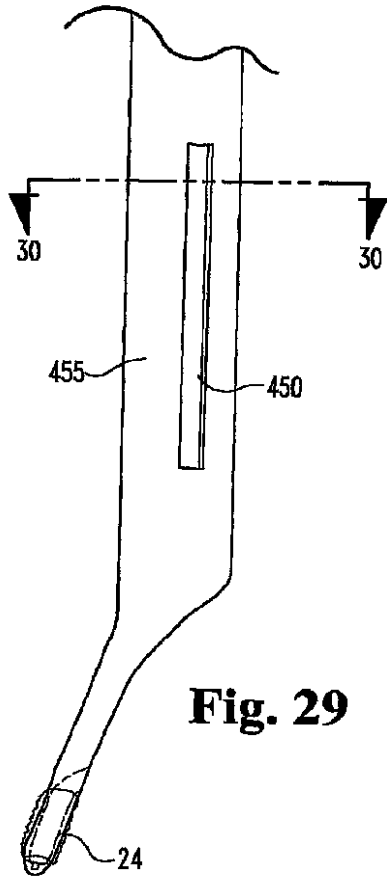


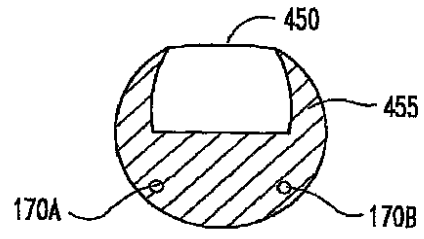
Fig. 27

【 図 2 9 】



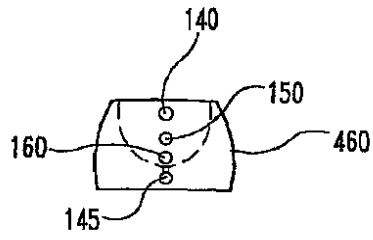
**Fig. 29**

【 図 3 0 】



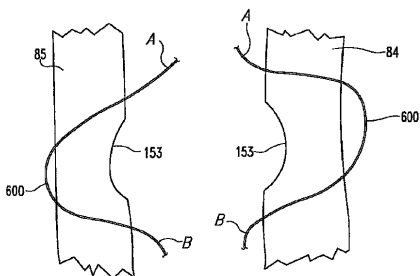
**Fig. 30**

【 図 3 1 】



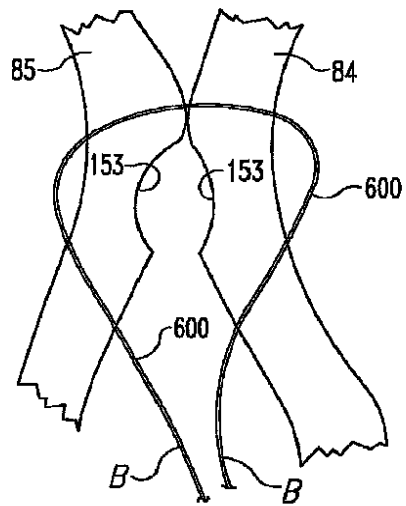
**Fig. 31**

【 図 3 2 】



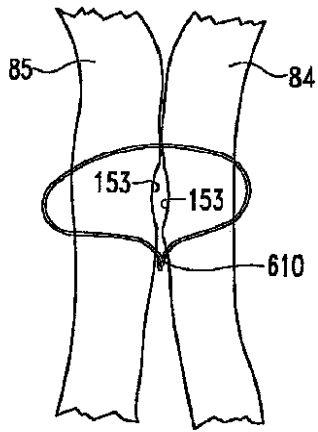
**Fig. 32**

【 図 3 3 】



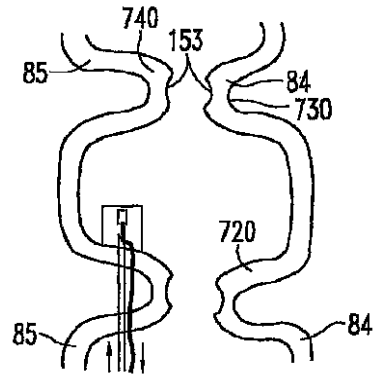
**Fig. 33**

【 図 3 4 】



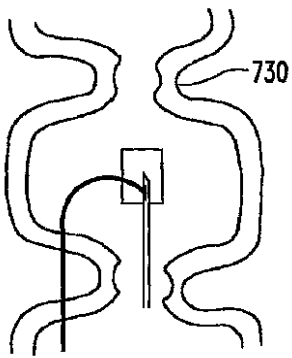
**Fig. 34**

【 図 3 5 A 】



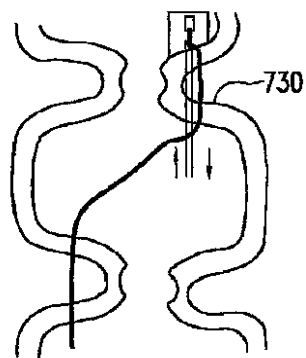
**Fig. 35A**

【 図 3 5 B 】



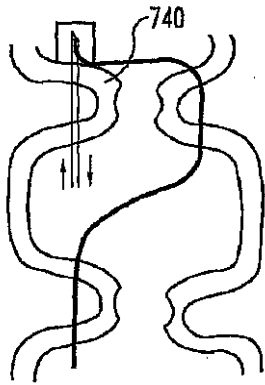
**Fig. 35B**

【 図 3 5 C 】



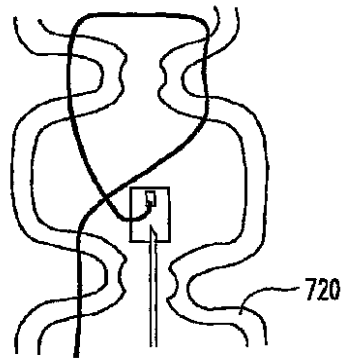
**Fig. 35C**

【 図 3 5 D 】



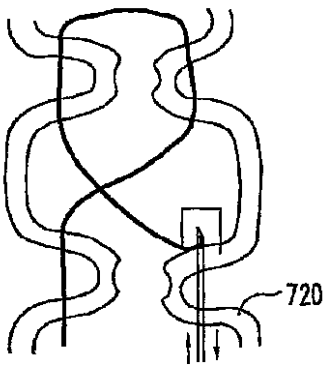
**Fig. 35D**

【 図 3 5 E 】



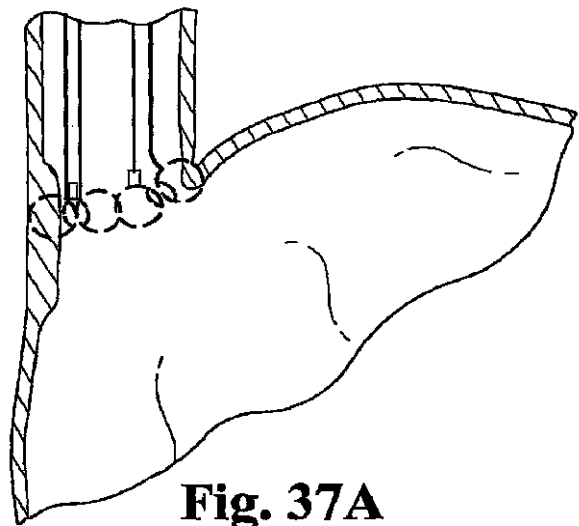
**Fig. 35E**

【 図 3 5 F 】



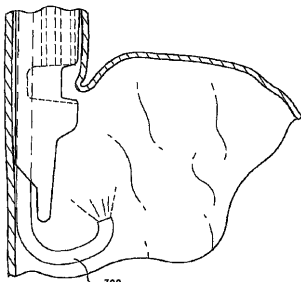
**Fig. 35F**

【 図 3 7 A 】



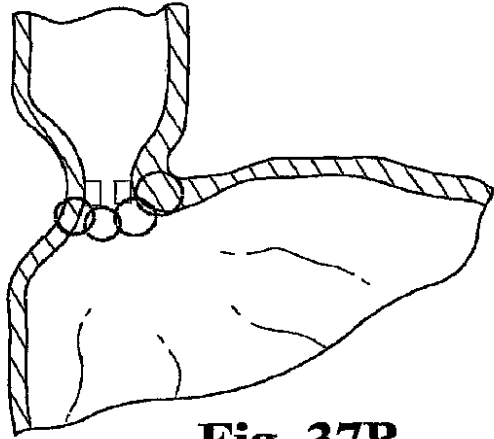
**Fig. 37A**

【 図 3 6 】



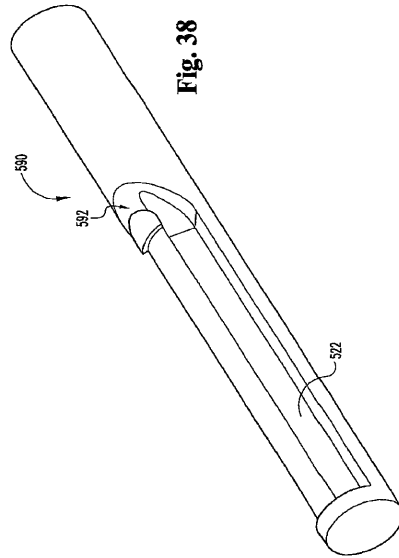
**Fig. 36**

【 図 3 7 B 】



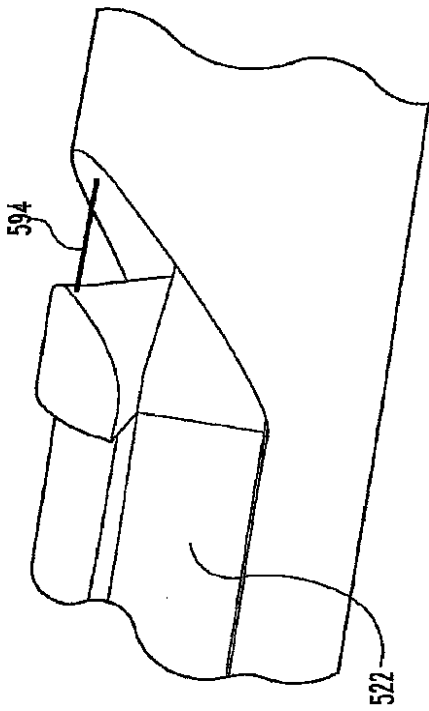
**Fig. 37B**

【 図 3 8 】



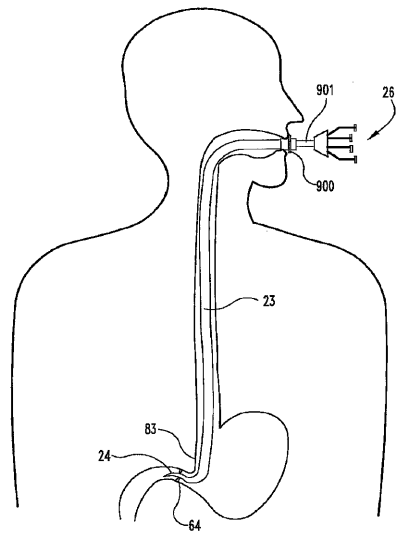
**Fig. 38**

【 図 3 9 】



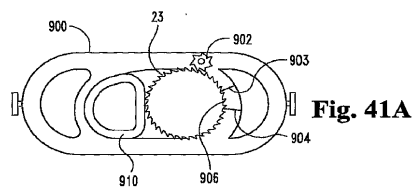
**Fig. 39**

【 図 4 0 】



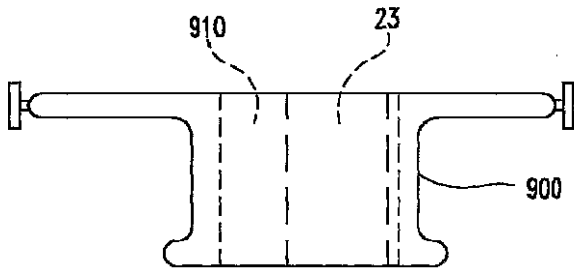
**Fig. 40**

【 図 4 1 A 】



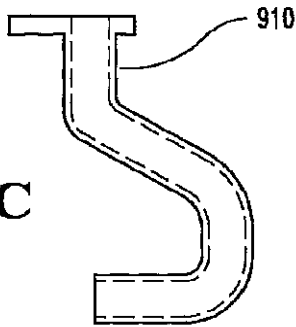
**Fig. 41A**

【 図 4 1 B 】



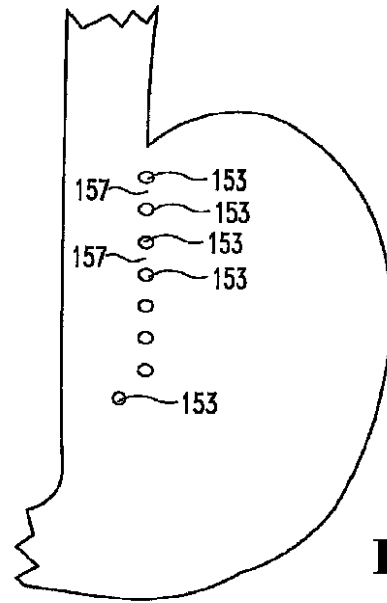
**Fig. 41B**

【 図 4 1 C 】



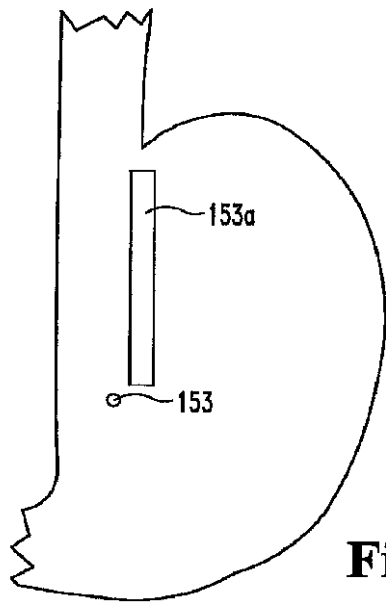
**Fig. 41C**

【 図 4 2 】



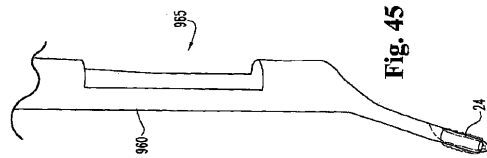
**Fig. 42**

【 図 4 3 】



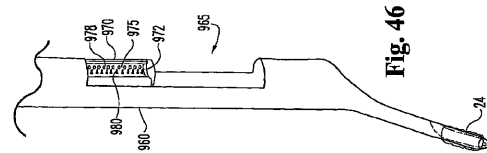
**Fig. 43**

【 図 4 5 】



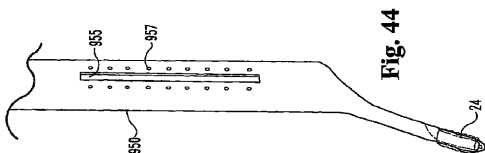
**Fig. 45**

【 図 4 6 】



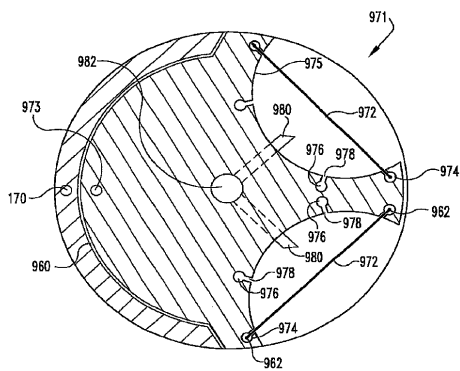
**Fig. 46**

【 図 4 4 】



**Fig. 44**

【 図 4 7 】



**Fig. 47**

【 図 4 8 】

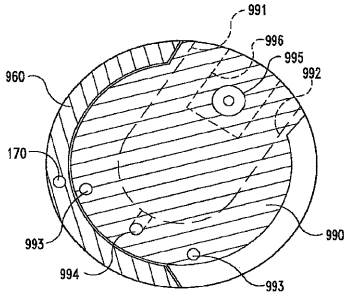


Fig. 48

【 図 4 9 】

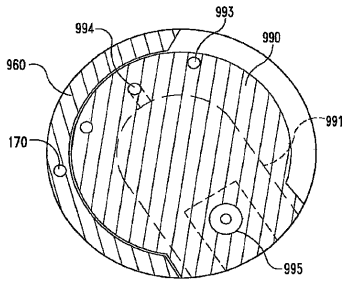


Fig. 49

【 図 5 1 】

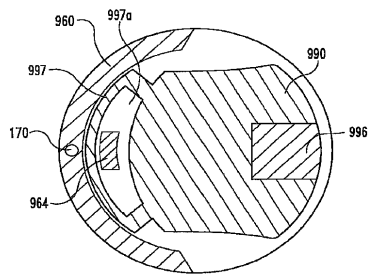


Fig. 51

【 図 5 2 】

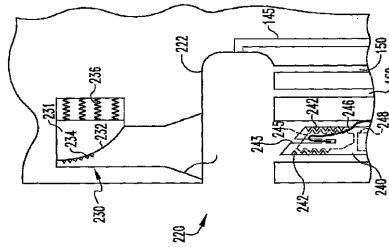


Fig. 52

【 図 5 3 】

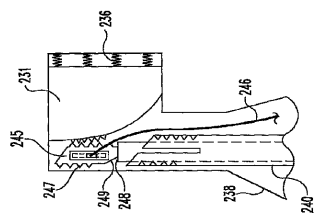


Fig. 53

【 図 5 0 】

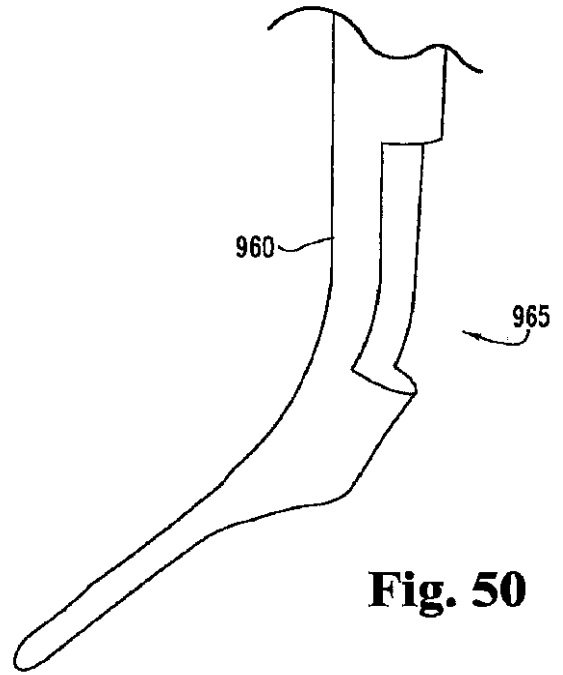


Fig. 50

【 図 5 4 】

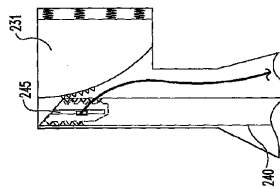


Fig. 54

【 図 5 5 】

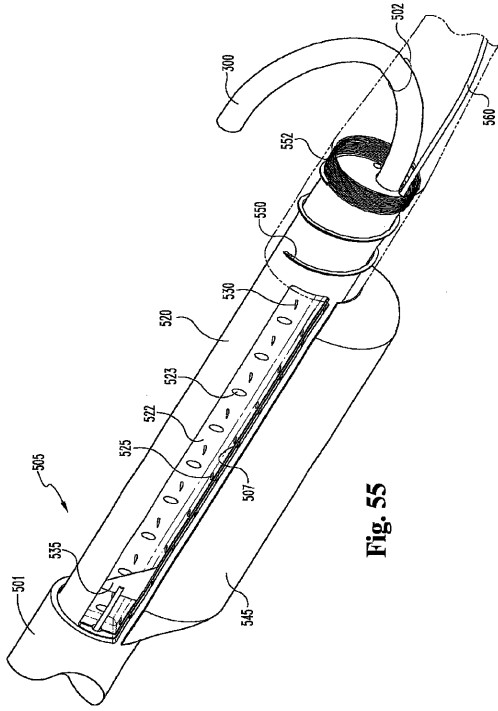


Fig. 55

【 図 5 6 】

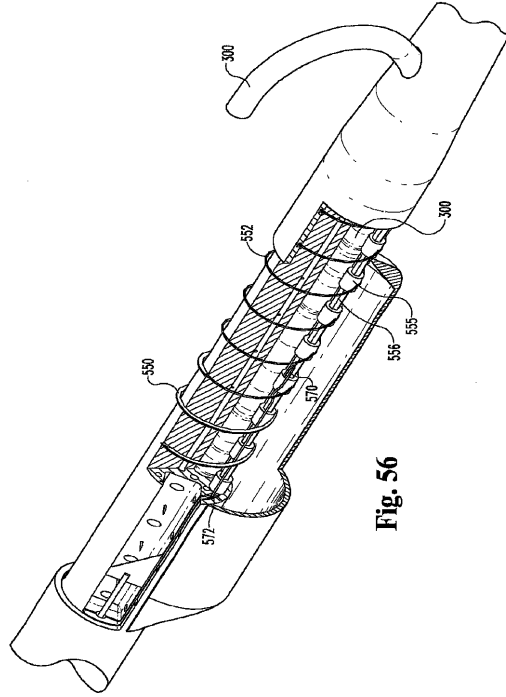


Fig. 56

【 図 5 7 】

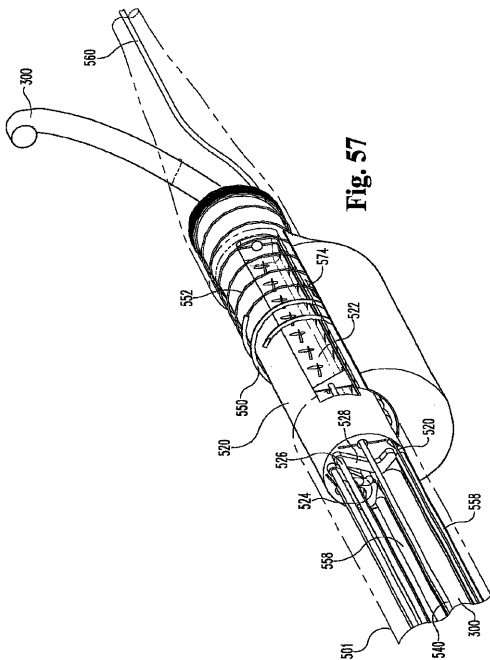


Fig. 57

【 図 5 8 】

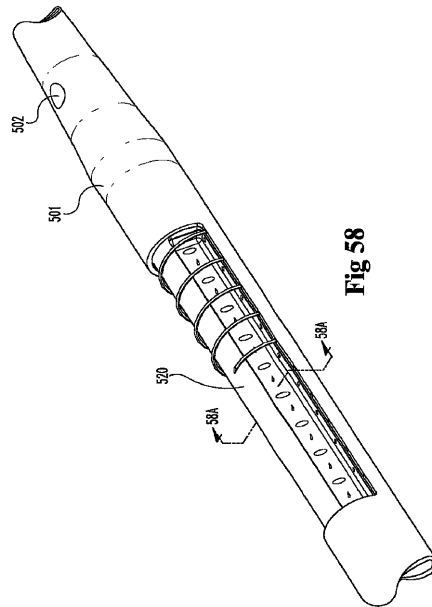


Fig. 58

【 図 5 8 A 】

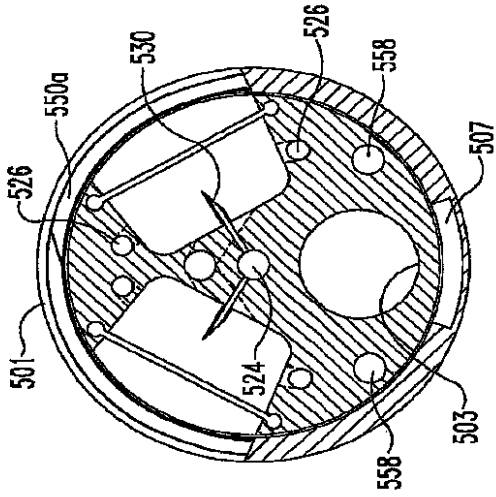


Fig 58A

【 図 5 9 】

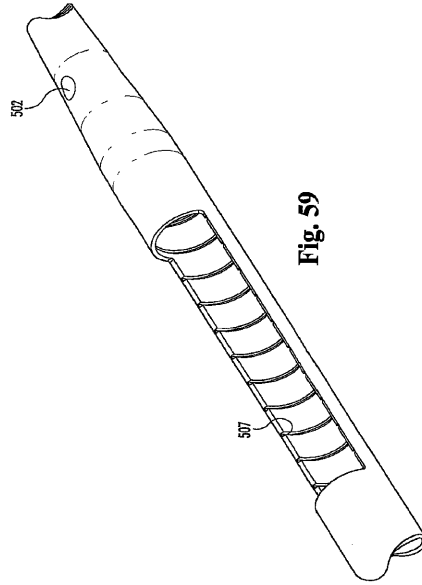


Fig. 59

【 図 6 0 】

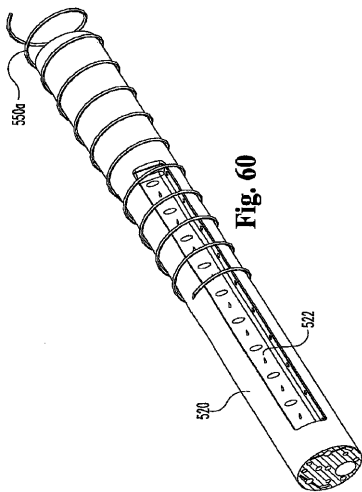


Fig. 60

【 図 6 1 】

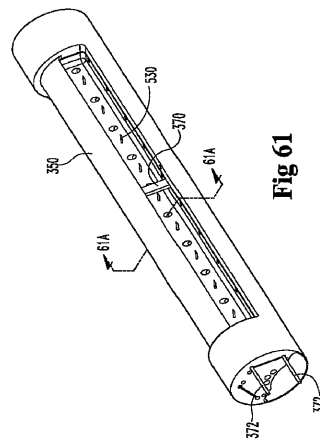


Fig 61

【 図 6 1 A 】

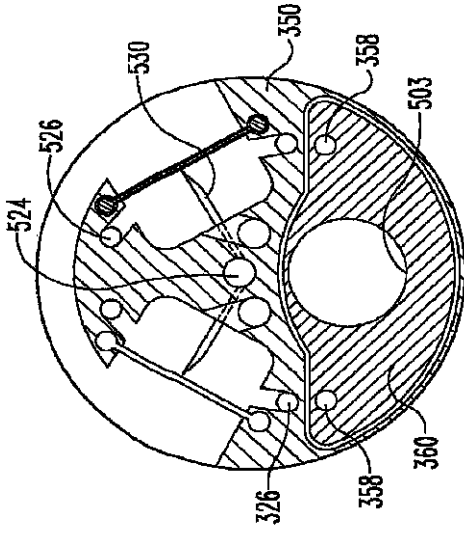


Fig 61A

【 図 6 2 】

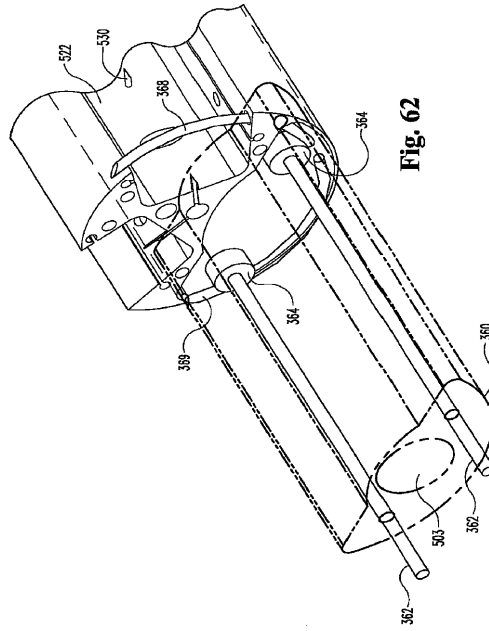


Fig. 62

【 図 6 3 】

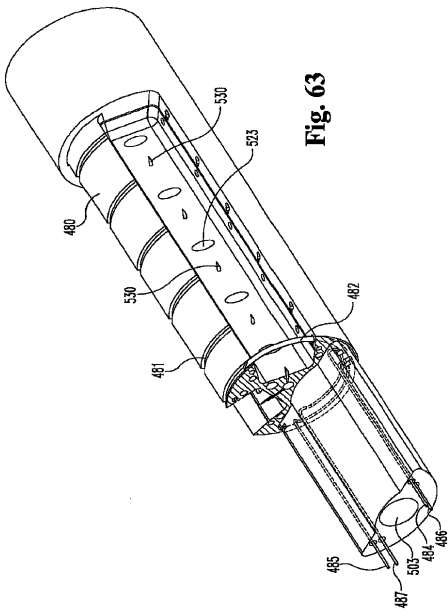


Fig. 63

【 図 6 4 】

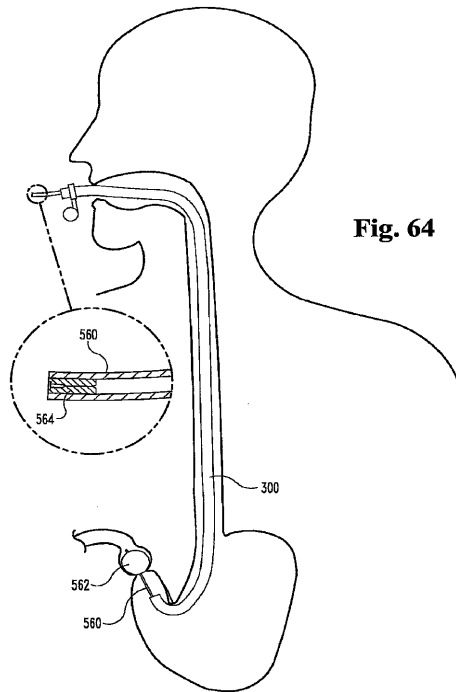
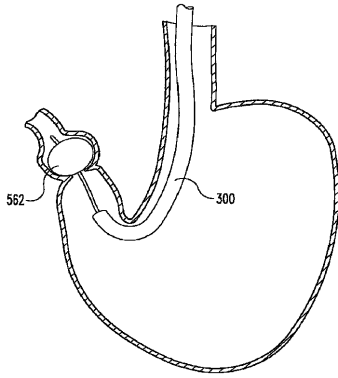


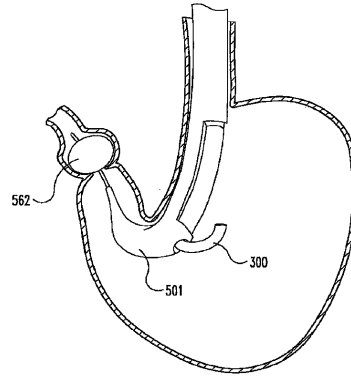
Fig. 64

【 図 6 5 A 】



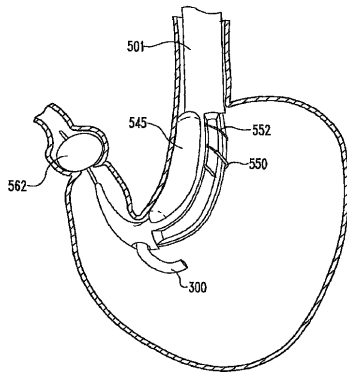
**Fig. 65A**

【 図 6 5 B 】



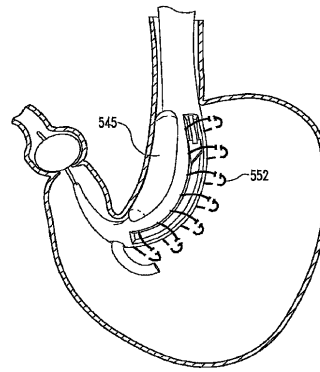
**Fig. 65B**

【 図 6 5 C 】



**Fig. 65C**

【 図 6 5 D 】



**Fig. 65D**

【 図 6 5 E 】

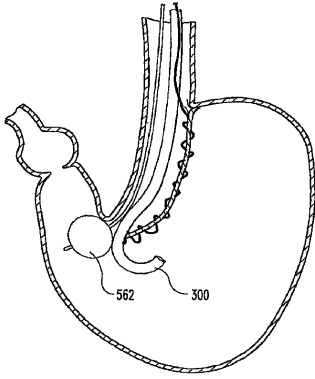


Fig. 65E

【 図 6 6 】

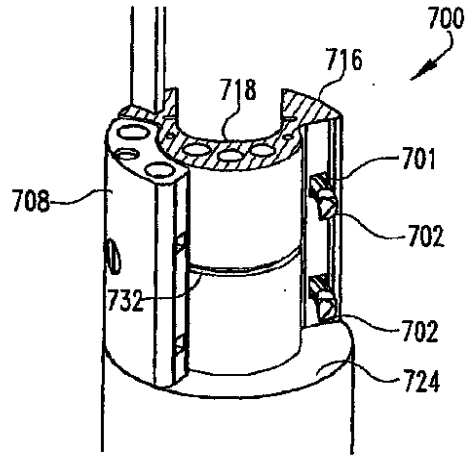


Fig. 66

【 図 6 7 】

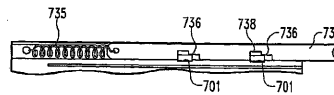


Fig. 67

【 図 6 8 A 】

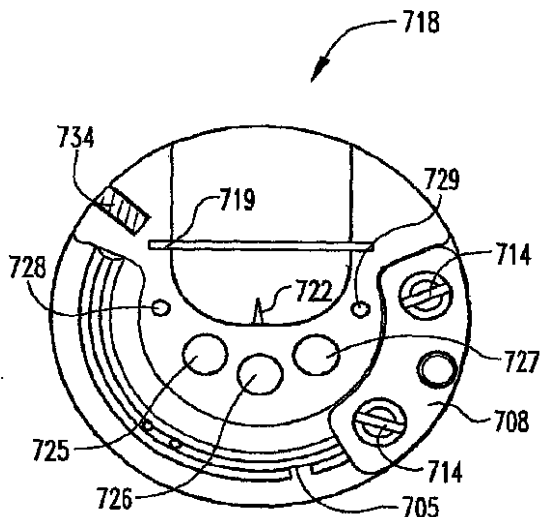


Fig. 68A

【 図 6 8 B 】

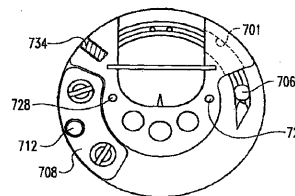


Fig. 68B

【 図 6 8 C 】

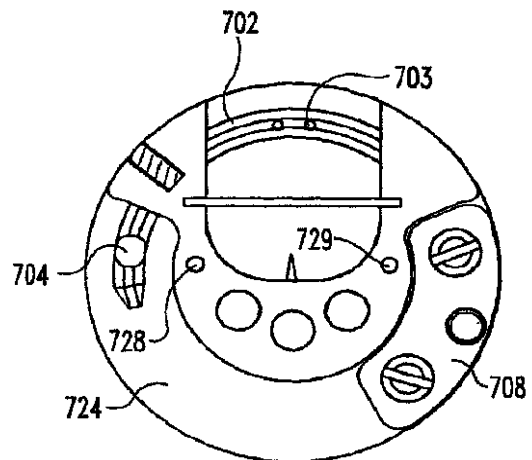


Fig. 68C

## 【手続補正書】

【提出日】平成21年4月24日(2009.4.24)

## 【手続補正1】

【補正対象書類名】特許請求の範囲

【補正対象項目名】全文

【補正方法】変更

【補正の内容】

【特許請求の範囲】

【請求項1】

胃形成術を実施するためのシステムであって、  
内視鏡管腔を定めており、遠位端の近位側の作業部を胃の中に位置させつつ、近位端を身体の開口部から延出させて食道経由で胃に挿入されるように構成されている細長い本体と、

前記作業部を胃の小弯に接触させつつ胃壁の一部分を捕捉するための前記作業部の少なくとも1つの吸引空洞と、

捕捉された胃壁の組織の層を、胃壁を突き抜けることなく切除するための切除装置と、前記少なくとも1つの空洞に捕捉された前記壁の一部分に縫い目を適用するための少なくとも1つの針と、

を有しているシステム。

【請求項2】

前記内視鏡管腔が、遠位側において、前記本体の遠位端の近位側の前記本体の内視鏡出口穴を終端としている請求項1に記載のシステム。

【請求項3】

前記内視鏡出口穴が、前記少なくとも1つの吸引空洞の近位側にある請求項2に記載のシステム。

【請求項4】

前記内視鏡出口穴が、前記少なくとも1つの吸引空洞の遠位側にある請求項2に記載のシステム。

【請求項5】

前記作業部を胃の小弯に沿って整列させるための手段  
をさらに有している請求項1に記載のシステム。

【請求項6】

第1および第2の吸引空洞が存在し、前記少なくとも1つの針が、長手方向に動作可能な2つの針を含んでいる請求項1、2、3、4、または5に記載のシステム。

【請求項7】

第1および第2の吸引空洞が存在し、前記少なくとも1つの針が、らせん針を含んでいる請求項1、2、3、4、または5に記載のシステム。

【請求項8】

前記らせん針が、超弾性材料を含んでいる請求項7に記載のシステム。

【請求項9】

前記作業部が、窓を備えており、前記第1および第2の吸引空洞が、前記作業部に滑動可能に配置された作業部材上に定められている請求項7に記載のシステム。

【請求項10】

前記らせん針が、前記作業部材によって担持されたローラによって駆動される請求項9に記載のシステム。

【請求項11】

前記少なくとも1つの針が、少なくとも1つの引っ張りワイヤによって、捕捉された組織を貫いて進められる請求項1、2、3、4、または5に記載のシステム。

【請求項12】

前記針が、シャトルに解放可能に接続され、前記シャトルが、前記少なくとも1つの引

っ張りワイヤによって、前記作業部の長手軸に平行でない方向に駆動される請求項 1 1 に記載のシステム。

【請求項 1 3】

複数の針が設けられている請求項 1 1 または 1 2 に記載のシステム。

【請求項 1 4】

咬合阻止器をさらに備え、

前記細長い本体の近位部が、前記咬合阻止器に係合するように構成されている請求項 1 ~ 1 3 のいずれか一項に記載のシステム。

【請求項 1 5】

胃形成術を実施するためのシステムであって、

内視鏡管腔を定めている細長い本体であって、作業部を胃の中に配置しつつ、近位端を身体の開口部から延出させて食道経由で胃に挿入されるように構成および配置されており、前記作業部が当該本体の遠位端の近位側の少なくとも 1 つの窓を定めている細長い本体と、

前記作業部に滑動可能に配置され、前記作業部の前記少なくとも 1 つの窓を通して胃壁の一部分を捕捉するように動作できる少なくとも 1 つの吸引空洞を定めている作業部材と、

前記少なくとも 1 つの吸引空洞に捕捉された前記壁の一部分に縫い目を適用するための少なくとも 1 つの針と、

を有しているシステム。

【請求項 1 6】

前記少なくとも 1 つの針が、長手方向に動作可能な 2 つの針を含んでいる請求項 1 5 に記載のシステム。

【請求項 1 7】

前記少なくとも 1 つの針が、らせん針を含んでいる請求項 1 5 に記載のシステム。

【請求項 1 8】

前記少なくとも 1 つの針が、少なくとも 1 つのローラまたは少なくとも 1 つの引っ張りワイヤによって駆動される湾曲針を含んでいる請求項 1 5 に記載のシステム。

【請求項 1 9】

前記湾曲針が、少なくとも 1 つのローラによって駆動され、該ローラの対応する歯に係合する歯を有している請求項 1 8 に記載のシステム。

【請求項 2 0】

前記少なくとも 1 つの針が、少なくとも 1 つの引っ張りワイヤによって操作される請求項 1 5 に記載のシステム。

【請求項 2 1】

前記少なくとも 1 つの針が、前記作業部の長手方向に対しておおむね横方向に向けられている請求項 2 0 に記載のシステム。

【請求項 2 2】

前記少なくとも 1 つの針が、共通の吸引空洞に対して横方向に向けられた針からなるアレイである請求項 2 1 に記載のシステム。

【請求項 2 3】

前記吸引空洞に捕捉された組織の一部分を切除して該組織の下層を露出させるための、少なくとも 1 つの切除装置をさらに有している請求項 1 5、1 6、1 7、1 8、1 9、2 0、2 1、または 2 2 に記載のシステム。

【請求項 2 4】

注入液を前記空洞に捕捉された組織に送達するために、少なくとも 1 つの注射針を前記吸引空洞に供給するための少なくとも 1 つの注射管腔をさらに備えている請求項 2 3 に記載のシステム。

【請求項 2 5】

胃形成術を実施するためのシステムであって、

作業部を胃の中に配置しつつ、近位端を身体の開口部から延出させて食道を經由して胃に挿入されるように構成および配置されている細長い本体を有しており、

前記作業部が、

組織を捕捉するための少なくとも1つの吸引空洞と、

前記空洞に吸引力を供給するための少なくとも1つの吸引管腔と、

前記吸引空洞を横切り、該空洞に捕捉された組織の一部分を切除して、該組織の下層を露出させるように構成されている少なくとも1つの切除装置と、

前記空洞に捕捉された組織を貫いて縫い目を配置するための少なくとも1つの針と、を有しているシステム。

【請求項26】

前記細長い本体が、前記作業部が胃の中にあるときに食道との接合部を塞ぐように構成されている請求項25に記載のシステム。

【請求項27】

前記作業部が、固定用管腔をさらに備える請求項25または26に記載のシステム。

【請求項28】

前記空洞内の少なくとも1つの注射針に注入液を供給するための注入液管腔をさらに有している請求項25、26、または27に記載のシステム。

【請求項29】

前記針が、らせん針または湾曲針であり、少なくとも1つのローラによって駆動される請求項25、26、27、または28に記載のシステム。

【請求項30】

前記針が、湾曲しており、少なくとも1つの引っ張りワイヤによって駆動される請求項25、26、27、または28に記載のシステム。

【請求項31】

前記作業部が、前記細長い本体に滑動可能に配置される請求項25、26、27、28、または29に記載のシステム。

【請求項32】

胃腸の治療を実施するためのシステムであって、内視鏡管腔を定めており、近位端を身体の開口部から延出させて食道に挿入されるように構成および配置されており、遠位端および該遠位端の近位側の作業部を定めている細長い本体と、

組織を捕捉するための前記作業部の少なくとも1つの吸引空洞と、

前記吸引空洞に配置され、捕捉された組織の部位から少なくとも粘膜層を切除して、該捕捉された組織の部位の粘膜下層を露出させるための少なくとも1つの切除装置と、

前記捕捉された組織の部位を貫いて縫合糸を送達するための少なくとも1つの針と、を有しているシステム。

【請求項33】

前記作業部が、注入液を前記吸引空洞の少なくとも1つの注射針に供給するための少なくとも1つの注入液管腔を備えている請求項32に記載のシステム。

【請求項34】

前記作業部が、少なくとも1つの固定配向管腔を含んでいる請求項32または33に記載のシステム。

【請求項35】

前記装置が、少なくとも2つの捕捉されて切除された組織の部位を前記縫合系によって一体に固定してひだを形成するように食道との接合部において動作するように構成されている請求項32、33、または34に記載のシステム。

【請求項36】

前記装置が、捕捉されて切除された組織の部位を前記適用された縫合系によって一体に固定して胃のサイズを縮小するように構成されている請求項32、33、または34に記載のシステム。

## 【請求項 37】

前記少なくとも1つの針が、湾曲しており、前記作業部の長手軸に平行でない面内で動作する請求項32、33、または34に記載のシステム。

## 【請求項 38】

前記湾曲した針が、少なくとも1つのローラまたは少なくとも1つの引っ張りワイヤによって、前記作業部の長手軸におおむね直交する方向に操作される請求項37に記載のシステム。

## 【請求項 39】

組織に内視鏡を用いて縫合系を適用するためのシステムであって、体内に挿入されるように構成され、作業部を有している細長い本体を有しており、前記作業部が、長手軸を定めるとともに、組織を捕捉するための少なくとも1つの吸引管腔および少なくとも1つの吸引空洞と、第1および第2の引っ張りワイヤ管腔と、前記第1および第2管腔内の第1および第2の引っ張りワイヤに接続され、該第1および第2の引っ張りワイヤの動作によって前記長手軸に対して横方向である2つの方向に動くように強制されている針アクチュエータと、前記吸引空洞に捕捉された組織に縫合系を適用するために、異なる2つの位置において前記アクチュエータに解放可能に係合できる少なくとも1つの針と、を有しているシステム。

## 【請求項 40】

前記針が、前記針の第1および第2の端部において前記アクチュエータに解放可能に係合できる湾曲針である請求項39に記載のシステム。

## 【請求項 41】

前記針が、ボール式の戻り止め機構によって前記アクチュエータに解放可能に係合できる請求項40に記載のシステム。

## 【請求項 42】

複数の湾曲針が設けられており、当該システムが、該複数の針の係止用スロットに選択的に係合すべく長手方向に動作できる係止用バーをさらに有している請求項40に記載のシステム。

## 【請求項 43】

前記針が、湾曲しており、前記針の中央部の付近に縫合系が取り付けられている請求項38、39、40、または41に記載のシステム。

## 【請求項 44】

胃の内容積を減少させるべく胃壁を接合するための方法であって、  
(a) 身体の開口部から延出する近位端を有している細長い本体と、幽門括約筋または幽門括約筋の遠位側の固定装置と、前記細長い本体に動作可能に組み合わせられ、少なくとも1つの吸引空洞を定めている少なくとも1つの作業部材とを含んでいる外科システムを、食道経由で胃の内部にもたすステップと、  
(b) 胃壁の前側の部分を前記少なくとも1つの吸引空洞で捕捉するステップと、  
(c) 前記捕捉した胃壁の前側の部分に縫い目を適用するステップと、  
(d) 胃壁の後ろ側の部分を前記少なくとも1つの吸引空洞で捕捉するステップと、  
(e) 前記捕捉した胃壁の後ろ側の部分に縫い目を適用するステップと、  
(f) 前記捕捉した胃の前壁および後壁の一部分を切除して、下方の組織を露出させるステップと、  
(g) 前記適用した縫い目によって胃の前壁および後壁の一部分を引き合わせ、胃壁の前記切除した部分を付着させるステップと、  
を備える方法。

## 【請求項 45】

前記細長い本体が、(b) および (d) の少なくとも一部において、胃の小弯に沿って整列させられる請求項44に記載の方法。

## 【請求項 4 6】

前記少なくとも 1 つの作業部材が、( b )、( c )、( d )、および ( e ) の際に、前記細長い本体の内側に滑動可能に配置され、前記作業部材が、前記細長い本体の長さに沿った少なくとも 1 つの開口を通して前記胃壁の部分を捕捉する請求項 4 4 または 4 5 に記載の方法。

## 【請求項 4 7】

前記固定装置がバルーンであり、前記細長い本体の遠位端が、前記バルーンから延出するカテーテルを受け入れる請求項 4 4、4 5、または 4 6 に記載の方法。

## 【請求項 4 8】

前記細長い本体を小弯に向かって付勢するために、前記カテーテルに張力を加えるステップをさらに備えている請求項 4 7 に記載の方法。

## 【請求項 4 9】

前記細長い本体が、胃の近位部を塞ぎ、前記バルーンが、胃の遠位部を塞ぎ、当該方法が、胃を膨張または収縮させるべく胃の中の気圧を調節するステップをさらに備えている請求項 4 7 に記載の方法。

## 【請求項 5 0】

胃の前壁と後壁を接合すべく複数の第 1 の縫い目を対応する複数の第 2 の縫い目に引き寄せることで、胃の中に改変による管腔が形成され、

当前記方法が、

手術部位の目視検査の際に前記改変による管腔の遠位部を塞ぐために、前記バルーンを使用するステップをさらに備えている請求項 4 7 に記載の方法。

## 【請求項 5 1】

前記切除 ( f ) が、少なくとも粘膜層の切除である請求項 4 4 に記載の方法。

## 【請求項 5 2】

前記切除 ( f ) に先立って注入液が注射される請求項 5 1 に記載の方法。

## 【請求項 5 3】

内視鏡管腔を定めている細長い本体であって、組織を捕捉するための少なくとも 1 つの吸引空洞と、該空洞に吸引力を供給するための少なくとも 1 つの吸引管腔と、位置決め装置を受け入れるための位置決め管腔と、前記空洞に捕捉された組織を貫いて縫い目を配置するための少なくとも 1 つの針とを有する作業部を、遠位端の近位側に有しており、該作業部を患者の体内に配置しつつ、近位端を患者から延出させて患者に挿入されるように構成および配置されている細長い本体、および

前記位置決め管腔内のバルーン・カテーテルを有している外科システム。

## 【請求項 5 4】

前記バルーン・カテーテルの近位端が、自動閉鎖バルブを有している請求項 5 3 に記載の外科システム。

## 【請求項 5 5】

前記バルーン・カテーテルの近位端が、前記バルーンが患者の体内で膨張させられたときに前記作業部を前記バルーン・カテーテルを覆うようにして挿入できるように構成されている請求項 5 3 または 5 4 に記載の外科システム。

## 【請求項 5 6】

前記作業部が、前記空洞に捕捉された組織の一部分を切除するための少なくとも 1 つの切除装置をさらに有している請求項 5 3、5 4、または 5 5 に記載の外科システム。

## 【請求項 5 7】

前記作業部が、注入液を前記吸引空洞に捕捉された組織に送達するための注入液管腔をさらに有している請求項 5 3、5 4、5 5、または 5 6 に記載の外科システム。

## 【請求項 5 8】

前記注入液管腔が、前記吸引空洞内の注射針に注入液を送達する請求項 5 7 に記載の外科システム。

## 【請求項 5 9】

前記少なくとも1つの針が湾曲している請求項5 3、5 4、5 5、5 6、5 7、または5 8に記載の外科システム。

## 【請求項 6 0】

前記少なくとも1つの針が、湾曲針のアレイである請求項5 9に記載の外科システム。

## 【請求項 6 1】

前記作業部が、前記少なくとも1つの針を駆動するためのローラを含んでいる請求項5 9または6 0に記載の外科システム。

## 【請求項 6 2】

2つのローラが設けられている請求項6 1に記載の外科システム。

## 【請求項 6 3】

前記作業部が、前記少なくとも1つの針を駆動するための少なくとも1つの引っ張りワイヤを含んでいる請求項5 9または6 0に記載の外科システム。

## 【請求項 6 4】

2つの引っ張りワイヤが設けられている請求項6 3に記載の外科システム。

## 【請求項 6 5】

前記本体が、内視鏡管腔をさらに備える請求項5 3、5 4、5 5、5 6、5 7、5 8、5 9、6 0、6 1、6 2、6 3、または6 4に記載の外科システム。

## 【請求項 6 6】

前記内視鏡管腔が、少なくとも部分的に前記作業部にある請求項6 5に記載の外科システム。

## 【請求項 6 7】

作業部を患者の体内に配置しつつ、近位端を患者から延出させて患者に挿入されるように構成および配置されている細長い本体を有しており、

前記作業部が、

組織を捕捉するための少なくとも1つの横配置の吸引空洞と、

前記空洞に吸引力を供給するための少なくとも1つの吸引管腔と、

前記空洞に捕捉された組織を貫いて縫い目を配置するための少なくとも1つの湾曲針と

、前記針を駆動するための手段を収容するための少なくとも2つの管腔と、

前記吸引空洞を横切り、該空洞に捕捉された組織から1つ以上の層を切除するように構成されている少なくとも1つの切除装置と、

を有している外科システム。

## 【請求項 6 8】

前記針を駆動するための手段が、ローラおよび引っ張りワイヤから選択されている請求項6 7に記載の外科システム。

## 【請求項 6 9】

前記作業部が、着脱可能な位置決め装置を収容するための位置決め管腔をさらに備える請求項6 7または6 8に記載の外科システム。

## 【請求項 7 0】

前記細長い本体が、内視鏡管腔をさらに備える請求項6 7、6 8、または6 9に記載の外科システム。

## 【請求項 7 1】

前記作業部が、注入液を前記吸引空洞に捕捉された組織に送達するための注入液管腔をさらに有している請求項6 7、6 8、6 9、または7 0に記載の外科システム。

## 【請求項 7 2】

前記内視鏡管腔が、前記本体の近位端から該細長い本体の側面の内視鏡出口まで延出している請求項 7 0 に記載の外科システム。

## 【 国際調査報告 】

INTERNATIONAL SEARCH REPORT		International application No. PCT/US06/61665
<b>A. CLASSIFICATION OF SUBJECT MATTER</b> IPC(B) - A61B 17/04 (2007.10) USPC - 606/148 According to International Patent Classification (IPC) or to both national classification and IPC		
<b>B. FIELDS SEARCHED</b> Minimum documentation searched (classification system followed by classification symbols) IPC(B) - A61B 17/04 (2007.10) USPC - 606/148 Documentation searched other than minimum documentation to the extent that such documents are included in the fields searched Electronic data base consulted during the international search (name of data base and, where practicable, search terms used) PatBase		
<b>C. DOCUMENTS CONSIDERED TO BE RELEVANT</b>		
Category*	Citation of document, with indication, where appropriate, of the relevant passages	Relevant to claim No.
X	US 2005/0165419 A1 (SAUER et al) 28 July 2005 (28.07.2005) entire document	1,2,11,12,15,20-22,39
Y		3-10,16-19,23-27 32-34,40-42,44-46,51-56,68-70
Y	US 2004/0092892 A1 (KAGAN et al) 13 May 2004 (13.05.2004) entire document	3-5,44-46,54-56
Y	US 2003/0208209 A1 (GAMBALE et al) 06 November 2003 (06.11.2003) entire document	6-10,16
Y	US 2005/0055038 A1 (KELLEHER et al) 10 March 2005 (10.03.2005) entire document	7-10,17-19,41,42,69
Y	US 2005/0209612 A1 (NAKAO) 22 September 2005 (22.09.2005) entire document	8
Y	US 2005/0216040 A1 (GERTNER et al) 29 September 2005 (29.09.2005) entire document	23-27,32-34,44-46,51-53
Y	US 2005/0065483 A1 (NAKAO) 24 March 2005 (24.03.2005) entire document	24-27,33,40,41,53,68-70
Y	US 2004/0054347 A1 (ZADNO-AZIZI et al) 18 March 2004 (18.03.2004) entire document	55
<input type="checkbox"/> Further documents are listed in the continuation of Box C. <input type="checkbox"/>		
* Special categories of cited documents: "A" document defining the general state of the art which is not considered to be of particular relevance "E" earlier application or patent but published on or after the international filing date "I" document which may throw doubts on priority claim(s) or which is cited to establish the publication date of another citation or other special reason (as specified) "O" document referring to an oral disclosure, use, exhibition or other means "P" document published prior to the international filing date but later than the priority date claimed "T" later document published after the international filing date or priority date and not in conflict with the application but cited to understand the principle or theory underlying the invention "X" document of particular relevance; the claimed invention cannot be considered novel or cannot be considered to involve an inventive step when the document is taken alone "Y" document of particular relevance; the claimed invention cannot be considered to involve an inventive step when the document is combined with one or more other such documents, such combination being obvious to a person skilled in the art "&" document member of the same patent family		
Date of the actual completion of the international search 22 October 2007		Date of mailing of the international search report <div style="text-align: center; font-size: 1.2em; font-weight: bold;">20 NOV 2007</div>
Name and mailing address of the ISA/US Mail Stop PCT, Attn: ISA/US, Commissioner for Patents P.O. Box 1450, Alexandria, Virginia 22313-1450 Facsimile No. 571-273-3201		Authorized officer: Blaine R. Copenheaver PCT Helpdesk: 571-272-4300 PCT OSP: 571-272-7774

## INTERNATIONAL SEARCH REPORT

International application No.

PCT/US06/61665

**Box No. II Observations where certain claims were found unsearchable (Continuation of item 2 of first sheet)**

This international search report has not been established in respect of certain claims under Article 17(2)(a) for the following reasons:

1.  Claims Nos.:  
because they relate to subject matter not required to be searched by this Authority, namely:
  
2.  Claims Nos.:  
because they relate to parts of the international application that do not comply with the prescribed requirements to such an extent that no meaningful international search can be carried out, specifically:
  
3.  Claims Nos.: 13,14, 28-31, 35-38, 43, 47-50, 57-67, 71-73  
because they are dependent claims and are not drafted in accordance with the second and third sentences of Rule 6.4(a).

**Box No. III Observations where unity of invention is lacking (Continuation of item 3 of first sheet)**

This International Searching Authority found multiple inventions in this international application, as follows:

Group I, claims 1-43, drawn to a system for performing gastroplasty having an elongated body.  
Group II, claims 44-53, drawn to a method for joining stomach walls having an elongated body.  
Group III, claims 54-73, drawn to a surgical system having an elongated body and a balloon catheter.

1.  As all required additional search fees were timely paid by the applicant, this international search report covers all searchable claims.
2.  As all searchable claims could be searched without effort justifying additional fees, this Authority did not invite payment of additional fees.
3.  As only some of the required additional search fees were timely paid by the applicant, this international search report covers only those claims for which fees were paid, specifically claims Nos.:
  
4.  No required additional search fees were timely paid by the applicant. Consequently, this international search report is restricted to the invention first mentioned in the claims; it is covered by claims Nos.:

**Remark on Protest**

- The additional search fees were accompanied by the applicant's protest and, where applicable, the payment of a protest fee.
- The additional search fees were accompanied by the applicant's protest but the applicable protest fee was not paid within the time limit specified in the invitation.
- No protest accompanied the payment of additional search fees.

## フロントページの続き

(81)指定国 AP(BW, GH, GM, KE, LS, MW, MZ, NA, SD, SL, SZ, TZ, UG, ZM, ZW), EA(AM, AZ, BY, KG, KZ, MD, RU, TJ, TM), EP(AT, BE, BG, CH, CY, CZ, DE, DK, EE, ES, FI, FR, GB, GR, HU, IE, IS, IT, LT, LU, LV, MC, NL, PL, PT, RO, SE, SI, SK, TR), OA(BF, BJ, CF, CG, CI, CM, GA, GN, GQ, GW, ML, MR, NE, SN, TD, TG), AE, AG, AL, AM, AT, AU, AZ, BA, BB, BG, BR, BW, BY, BZ, CA, CH, CN, CO, CR, CU, CZ, DE, DK, DM, DZ, EC, EE, EG, ES, FI, GB, GD, GE, GH, GM, GT, HN, HR, HU, ID, IL, IN, IS, JP, KE, KG, KM, KN, KP, KR, KZ, LA, LC, LK, LR, LS, LT, LU, LV, LY, MA, MD, MG, MK, MN, MW, MX, MY, MZ, NA, NG, NI, NO, NZ, OM, PG, PH, PL, PT, RO, RS, RU, SC, SD, SE, SG, SK, SL, SM, SV, SY, TJ, TM, TN, TR, TT, TZ, UA, UG, US, UZ, VC, VN, ZA, ZM, ZW

(72)発明者 アディンク, ジェイソン  
アメリカ合衆国, アリゾナ州, ギルバート, ウェスト スコット アヴェニュー 527

(72)発明者 クロブフェンシュタイン, スコット, ディー.  
アメリカ合衆国, アリゾナ州, フェニックス, イースト ヴィスタ ドライヴ 2915

(72)発明者 モンカー, アーロン, ピー.  
アメリカ合衆国, アリゾナ州, メサ, イー アイヴィーグリーン ストリート 1335

(72)発明者 ハント, ティモシー, ピー.  
アメリカ合衆国, アリゾナ州, チャンドラー, ウェスト リンダ レーン 416

Fターム(参考) 4C160 BB01 BB15 BB18 KK03 KK06 KK16 KL01 KL03 MM45 NN04

NN09

4C167 AA09 BB02 BB27 CC20

专利名称(译)	用于微创胃肠治疗的系统和技术		
公开(公告)号	<a href="#">JP2009532074A</a>	公开(公告)日	2009-09-10
申请号	JP2008544639	申请日	2006-12-06
申请(专利权)人(译)	克莱顿盐湖城大学		
[标]发明人	フィリップチャールズジェイ アディンクジェイソン クロプフェンシュタインスコットデー モンカーアーロンビー ハントティモシービー		
发明人	フィリップ, チャールズ, ジェイ. アディンク, ジェイソン クロプフェンシュタイン, スコット, デー. モンカー, アーロン, ビー. ハント, ティモシー, ビー.		
IPC分类号	A61B17/00 A61B17/04 A61B17/22 A61B18/14 A61M25/00		
CPC分类号	A61B17/0469 A61B17/0482 A61B17/0487 A61B17/0625 A61B17/12022 A61B17/12099 A61B17/12131 A61B17/12136 A61B17/320016 A61B17/3478 A61B2017/00818 A61B2017/00827 A61B2017/0464 A61B2017/06076 A61B2017/22054 A61B2017/22067 A61B2017/22068 A61B2017/22069 A61B2017/ /22071 A61B2017/306 A61B2018/144		
FI分类号	A61B17/00.320 A61B17/04 A61B17/22 A61B17/39.315 A61M25/00.410.Z		
F-TERM分类号	4C160/BB01 4C160/BB15 4C160/BB18 4C160/KK03 4C160/KK06 4C160/KK16 4C160/KL01 4C160/ /KL03 4C160/MM45 4C160/NN04 4C160/NN09 4C167/AA09 4C167/BB02 4C167/BB27 4C167/CC20		
代理人(译)	池田 成人		
优先权	60/742826 2005-12-06 US 60/757694 2006-01-10 US 11/457442 2006-07-13 US		
外部链接	<a href="#">Espacenet</a>		

摘要(译)

公开了一种用于进行胃成形术的手术系统。该系统包括细长主体 (23)，该细长主体 (23) 被配置为插入到食道中，而近端 (22) 从主体中的开口延伸。工作构件 (24) 包括一对细长的抽吸腔，其捕获并切除胃的前壁和后壁的一部分并将缝合线施加到正被捕获的组织上。，用力拉动时可在胃中形成修饰的管腔。[选型图]图1

【 图 2 】

